



**PS-SK40-O** штревель без отверстия под СОЖ, с уплотнительным кольцом

Код: 04305

**2 706 ₸** с НДС (за 1шт.)

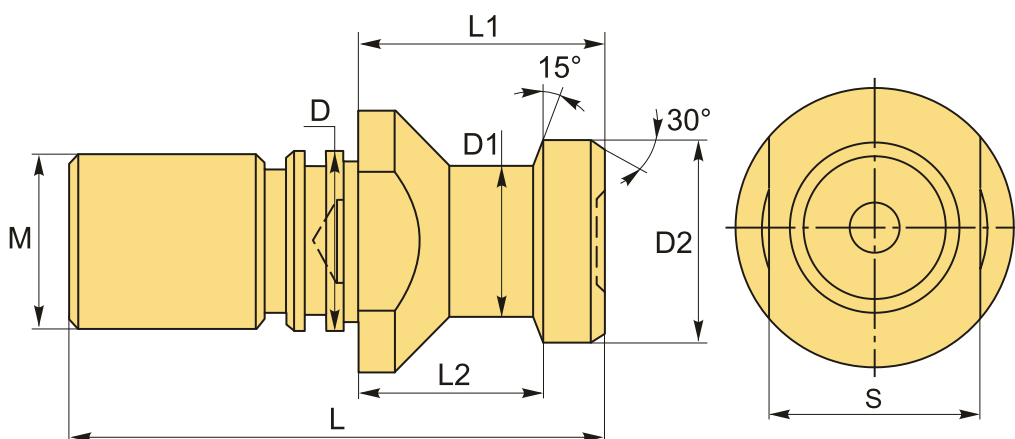
Бренд: CNCM



## ОПИСАНИЕ

Штревель для фрезерного станка (затяжной винт), без отверстия под СОЖ, с уплотнительным кольцом, для оправки SK40, DIN69872.

Болт штревельный позволяет установить и закрепить оснастку в шпинделе станка для осуществления автоматической смены инструмента.



## ТЕХНИЧЕСКИЕ ХАРАКТЕРИСТИКИ

Бренд:

CNCM

Исполнение штревели:

С уплотнительным кольцом  
Без отверстия под СОЖ

Тип хвостовика:

SK40

Вид аксессуара:

штревель

D:

17 мм

D1:

14 мм

D2:	19 мм
M:	M16
L:	54 мм
L1:	26 мм
L2:	20 мм
S:	18.9 мм
Вес:	0.181 кг
Габариты (длина/ширина/высота):	3x3x6 см
Вес:	0.181 кг

