



ISO40-ER16-100 цанговый патрон (ГОСТ 25827-93)

Код: 04143

**27 265 Т** с НДС (за 1 шт.)

Бренд: CNCM



## ОПИСАНИЕ

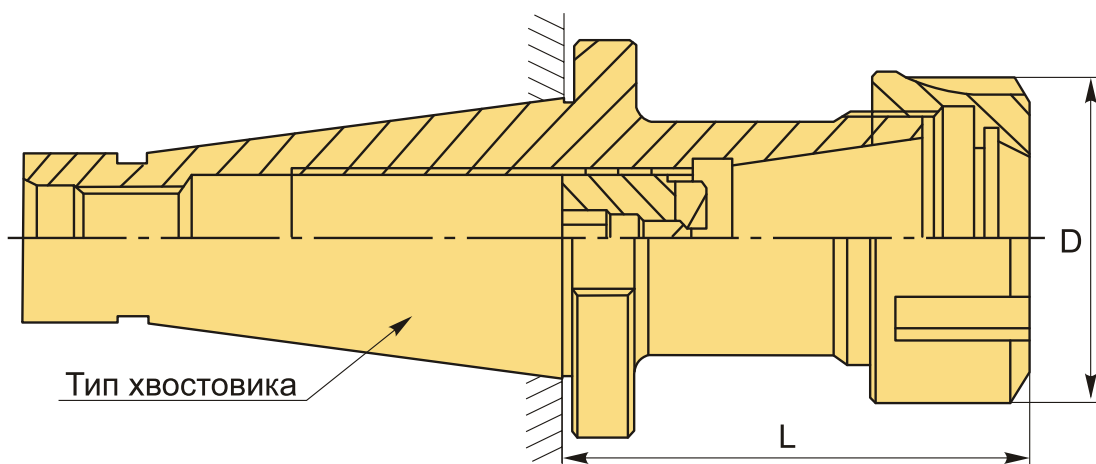
Цанговый патрон ISO40-ER16-100 конус ГОСТ 25827-93 для фрезерного станка. Оправка предназначена для цанг ER16 по стандарту **DIN 6499** для зажима фрез с цилиндрическим хвостовиком. Вылет от шпинделя 100 мм, биение в пределах 0,003 мм.

Хвостовики патронов ГОСТ 25827-93 (ИСО 7388-1-83) исполнение 3 совместимы со станками, выпущенными до 1994 года. Зажим в такой оснастке происходит не с помощью цанги, захватывающей штревель за головную часть, а посредством вала с резьбой. Типоразмер не имеет зарубежных аналогов.

В комплект к патрону ISO40-ER16-100 (втулка переходная iso40) входит гайка для цанг ER16-A. Цанги ER16, ключ, штревель – приобретаются отдельно.

Цанговый патрон **ISO-ER** предназначен для надежного центрирования и фиксации режущего инструмента.

Форма патрона **AD** – подача СОЖ через сквозное отверстие. **Балансировка** G2.5/25000 об/мин



## ТЕХНИЧЕСКИЕ ХАРАКТЕРИСТИКИ

Бренд:

CNCM

Вариант гайки:

A

Вид патрона:

ISO-ER цанговый

Вид цанги: ER16

Назначение: Цанговый

Диаметр, D: 28 мм

Длина, L: 100 мм

Тип хвостовика: ISO40

Вес: 1.110 кг

Габариты (длина/ширина/высота): 19x8x8 см

Вес: 1.110 кг

