



**16ER16ACME DM215** пластина резьбовая  
твердосплавная, Американская  
трапецидальная резьба ACME 29°

Код: 04119

**3 942 Т** с НДС (за 1шт.)

Бренд: DaoQin

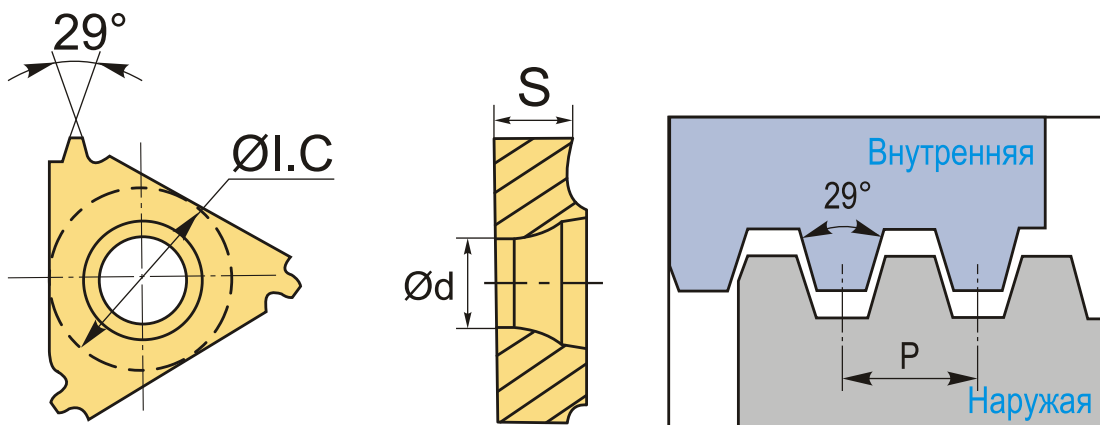
**DaoQin**



## ОПИСАНИЕ

Сменная твердосплавная пластина 16ER16ACME DM415 по металлу. Для нарезания трапецидальной резьбы ACME. Наружная резьба, правое исполнение. Шаг резьбы 16 ниток/д.

Группа обрабатываемых материалов по ISO: **P, M, K.**



## ТЕХНИЧЕСКИЕ ХАРАКТЕРИСТИКИ

Бренд:	DaoQin
Марка:	ER
Вид пластины:	твердосплавные
Размер пластины:	16
Обр-мый материал:	P (сталь) M (нержавеющая сталь) K (чугун)
Тип:	наружная
Исполнение:	правое

Шаг резьбы: 16 ниток/д

ØI.C: 9.525 мм

S: 3.65 мм

d: 4 мм

Резьбовой сплав: DM215

Вес: 0.006 кг

Вес: 0.006 кг

