



ER25AA-12 цанга прецизионная (DIN6499A)

Код: 04105

2 601 ₸ с НДС (за 1шт.)

Бренд: CNCM

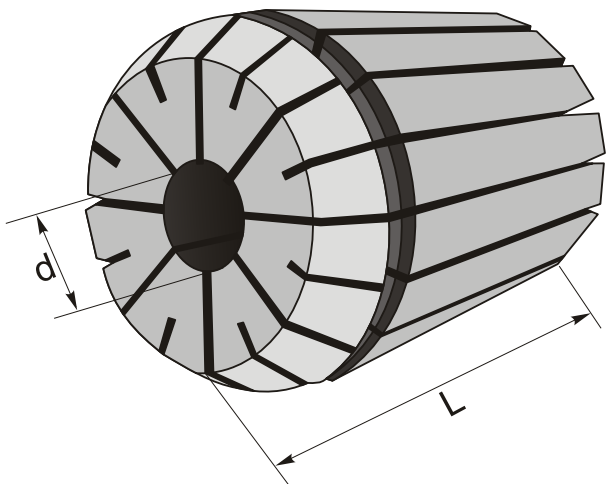


ОПИСАНИЕ

Цанга зажимная прецизионная ER25AA для фрезерных, сверлильных, расточных станков, в том числе с ЧПУ, токарных станков. Диаметр отверстия – 12 мм. Точность ≤ 0.008 . Для зажима фрез, сверл, разверток с цилиндрическим хвостовиком по DIN 6499. Сквозное отверстие, две зоны зажима.

Зажимная цанга ER зажимается в соответствующих фрезерных патронах, как с хвостовиком Морзе, так и в конусах SK, BT, NT, HSK, а также в оправках с цилиндрическим хвостовиком. Цанга затягивается определенной гайкой (А тип, UM, мини гайка) подходящим ключом.

Цанги высокой точности рекомендуется зажимать в прецизионных цанговых патронах, где биение не выше 0,003 мм.



ТЕХНИЧЕСКИЕ ХАРАКТЕРИСТИКИ

| | |
|----------------|-------------------|
| Бренд: | CNCM |
| Стандарт : | DIN6499A |
| Вид цанги: | ER25 |
| Комплектность: | Цанги ER поштучно |
| Длина, L: | 34 мм |

Диаметр, d:

12 мм

Точность цанги:

≤ 0.008 (прецизионные, высокоточные) мм

Диапазон зажима:

12.0-11.0 мм

Вес:

0.066 кг

Вес:

0.066 кг

