



16EL12ABUT DM215 пластина резьбовая
твердосплавная, американский упорный
профиль 45° ABUT

Код: 04023

4 395 ₮ с НДС (за 1шт.)

Бренд: DaoQin

DaoQin

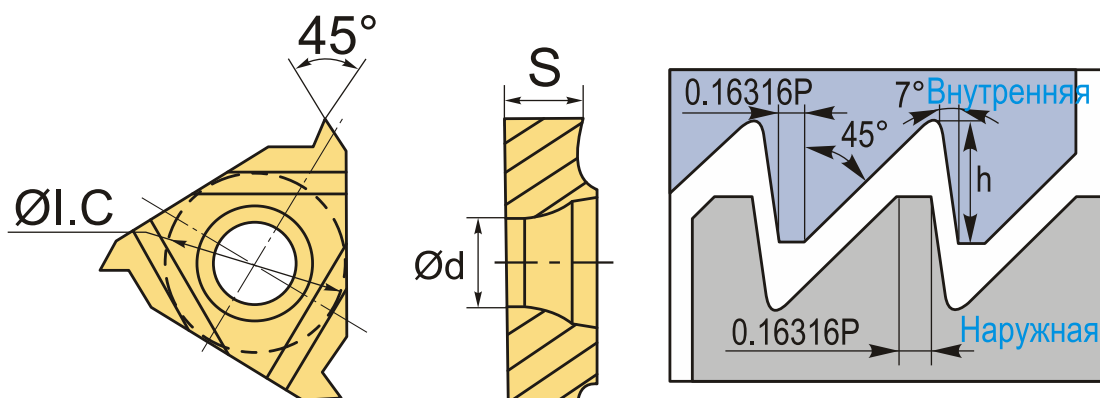


ОПИСАНИЕ

Сменная твердосплавная пластина 16EL12ABUT DM215 по металлу. Для нарезания американского упорного профиля 45° ABUT. Наружная резьба, левое исполнение. Шаг резьбы 12 ниток на дюйм.

Группа обрабатываемых материалов по ISO: **Р, М, К**.

Сменная твердосплавная (упорная резьба) пластина EL.



ТЕХНИЧЕСКИЕ ХАРАКТЕРИСТИКИ

Бренд:	DaoQin
Марка:	EL
Вид пластины:	твердосплавные
Размер пластины:	16
Обр-мый материал:	Р (сталь) М (нержавеющая сталь) К (чугун)
Тип:	наружная

Исполнение:	левое
Шаг резьбы:	12 ниток/д
ØI.C:	9.525 мм
S:	3.65 мм
d:	4 мм
Резьбовой сплав:	DM215
Вес:	0.006 кг
Вес:	0.006 кг

