



SRDCN2525M06 резец для наружного точения

Бренд: CNCM

Код: 03983

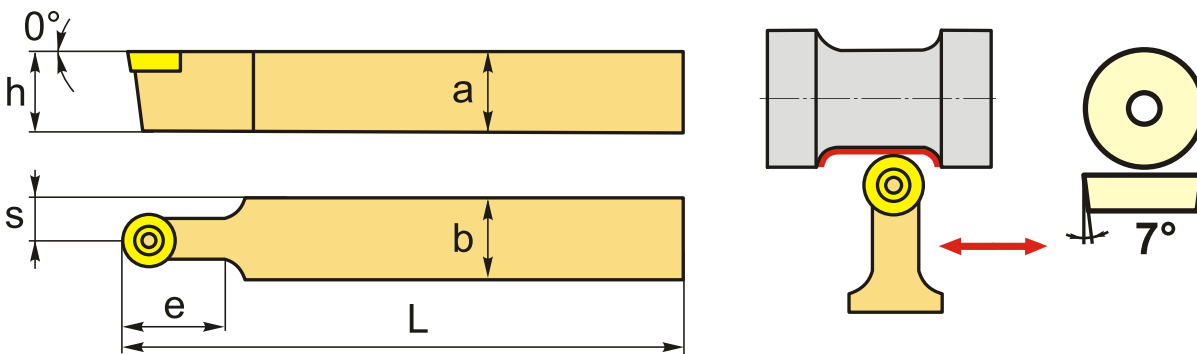


10 688 ₮ с НДС (за 1 шт.)



ОПИСАНИЕ

Резцы радиусные токарный для наружного точения по металлу со сменными пластинами. Для пластин RC*Т0602**. Державка токарная с креплением типа S (закрепление пластин винтом). С углом в плане 0°.



ТЕХНИЧЕСКИЕ ХАРАКТЕРИСТИКИ

Бренд:	CNCM
Подходящие пластины:	RC**0602**
Марка резца:	SRDCN
Вид точения:	наружное
Исполнение:	Нейтральное
Система крепления:	S - крепление пластин винтом
Сечение, а x b:	25x25 мм
Длина, L:	150 (M) мм
Размер устанавливаемой пластины:	6
Форма устанавливаемой пластины:	R-круглая

e:	11 мм
h:	25 мм
S:	12.5 мм
Вес:	0.696 кг
Вес:	0.696 кг

