



PS12318 опорная пластина

Код: 04121

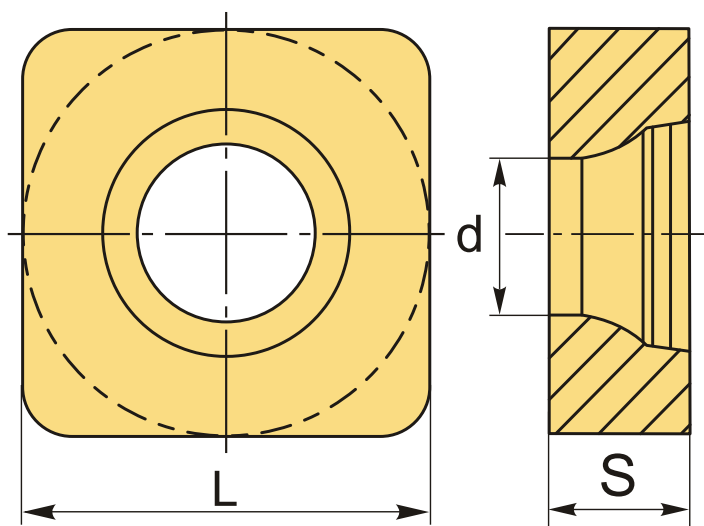
1 931 Т с НДС (за 1шт.)

Бренд: CNCM



ОПИСАНИЕ

Опорная пластина для державки типа - Р.



ТЕХНИЧЕСКИЕ ХАРАКТЕРИСТИКИ

Бренд:	CNCM
Вид запчастей:	Подкладная (опорная) пластина
Тип пластины (форма):	S-квадратная
L:	12.5 мм
S:	3.2 мм
d:	6.9 мм
Вес:	0.006 кг
Вес:	0.006 кг

