



EOC (OZ) 25B-14 цанга (DIN6388B)

Код: 03919

**4 572 ₸** с НДС (за 1шт.)

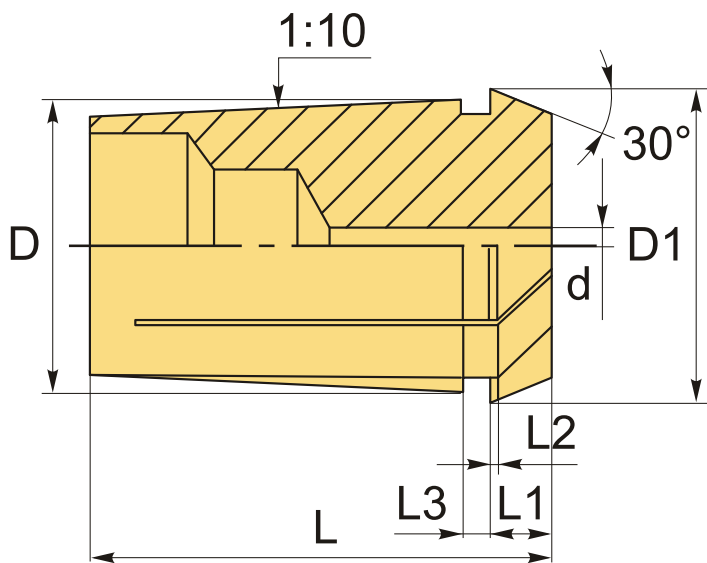
Бренд: CNCM



## ОПИСАНИЕ

Высокоточная цанга EOC (OZ) 25B-14; рабочий диаметр отверстия – 14.0 мм. Материал: сталь 65Mn; Точность: 0,015 мм; Твердость: HRC44-48.

Цанги фрезерного станка типа EOC (OZ) используются в специальных патронах для силового резания твердых материалов. Цанги EOC обладают жесткой конструкцией, обеспечивая плотный зажим и продляя срок службы инструмента.



d	D	D1	L	L1	L2	L3
14	32.9	35.05	52	6	1.4	10

## ТЕХНИЧЕСКИЕ ХАРАКТЕРИСТИКИ

Бренд:

CNCM

Вид цанги:

OZ(EOC)25

Комплектность:

Цанги ЕОС поштучно

Длина, L:

52 мм

Диаметр, d:

14 мм

Вес:

0.208 кг

Вес:

0.208 кг

