

ХК01.09А27.063.06 высокоскоростная фреза со сменными пластинами

Код: 03861

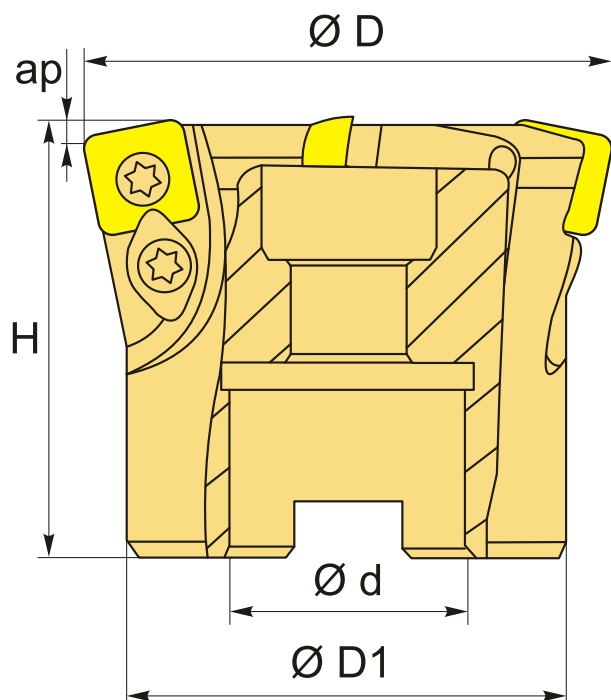
64 603 Т с НДС (за 1 шт.)

Бренд: CNCM



ОПИСАНИЕ

Высокоскоростная фреза со сменными пластинами по металлу для фрезерного станка. Двойная система крепления для сменных пластин, возможно плунжерное фрезерование. Угол в плане переменный. Диаметр - 63 мм. Является аналогом фрезы XMR01-063-A27-SD09-06. Для пластин SDMT09T3-DM (СДБП).



ТЕХНИЧЕСКИЕ ХАРАКТЕРИСТИКИ

Бренд:	CNCM
Каналы для СОЖ:	Нет
Марка высокоскоростной фрезы:	ХК01
Марка фрезы с пластинами:	ХК01

Назначение фрезы:	Торцевая фреза Пазовая фреза Высокопроизводительная фреза Радиусная (Профильная) фреза
Тип хвостовика:	Отверстие (насадная)
Вид фрезы:	со сменными пластинами
Подходящие пластины:	SDMT09T3**
Совместимость с пластинами брендов:	СДБП
Угол фрезы/пластины:	переменный °
∅D фрезы:	63 мм
Тип фрезы:	насадная
∅D1:	50 мм
ap:	1.4 мм
∅d:	27 мм
H:	50 мм
Количество зубьев:	6
Особенности фрезы:	Врезание под углом Плунжерная
Комплект пластин:	Приобретаются отдельно
Вес:	0.650 кг
Вес:	0.650 кг

