



QFKD2525R22-160H резец канавочный

Код: 03748

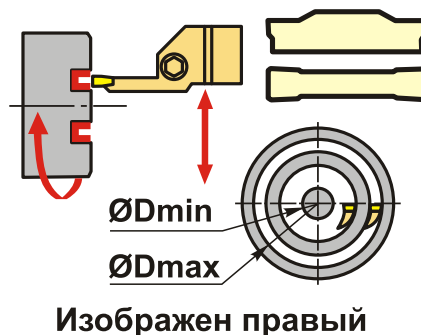
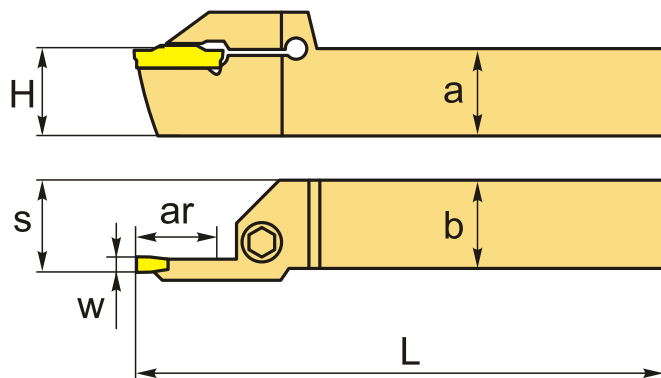
19 832 Т с НДС (за 1 шт.)

Бренд: CNCM



ОПИСАНИЕ

Резец токарный канавочный наружный по металлу со сменными пластинами. Для пластин ZTKD0608-MG. Для точения и обработки наружных канавок на торце.



ТЕХНИЧЕСКИЕ ХАРАКТЕРИСТИКИ

Бренд:	CNCM
Подходящие пластины:	QCMB**** ZTKD06**
Марка резца:	QFKD
Вид точения:	наружное
Ширина пластины, W:	6 мм
Исполнение:	Правое
Сечение, а x b:	25x25 мм
Размер устанавливаемой пластины:	6
Глубина канавки (ar):	22 мм

S: 26 мм

H: 25 мм

L: 150 мм

øD min-max: 160-400 мм

Bec: 0.694 кг

Bec: 0.694 кг

