



QFKD2525R13-60L резец канавочный

Код: 03838

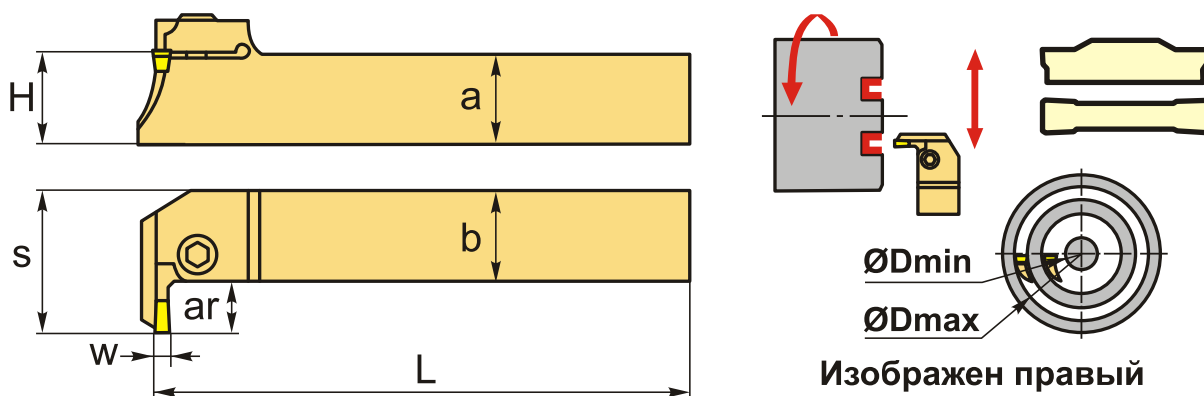
31 377 Т с НДС (за 1 шт.)

Бренд: CNCM



ОПИСАНИЕ

Резец токарный канавочный наружный по металлу со сменными пластинами. Для пластин ZTKD0608-MG. Для точения и обработки наружных канавок на торце.



ТЕХНИЧЕСКИЕ ХАРАКТЕРИСТИКИ

Бренд:	CNCM
Подходящие пластины:	QСMB**** ZTKD06**
Марка резца:	QFKD-L
Вид точения:	наружное
Ширина пластины, W:	6 мм
Исполнение:	Правое
Сечение, а x b:	25x25 мм
Глубина канавки (ar):	13 мм
S:	39.5 мм

H: 25 мм

L: 150 мм

∅D min-max: 60-100 мм

Вес: 0.836 кг

Вес: 0.836 кг

