



RF01.12A22.063.04 фреза торцевая насадная со сменными пластинами

Код: 03862

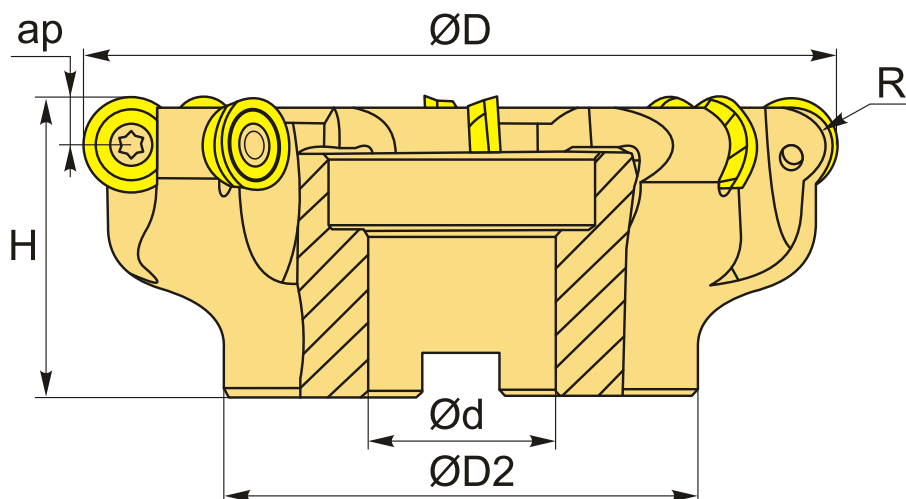
41 895 ₸ с НДС (за 1 шт.)

Бренд: CNCM



ОПИСАНИЕ

Фреза торцевая насадная со сменными пластинами по металлу для фрезерного станка. Диаметр - 63 мм. Является аналогом фрезы FMR01-063-A22-RC12-04. Для пластин RCKT1204MO-DR.



ТЕХНИЧЕСКИЕ ХАРАКТЕРИСТИКИ

Бренд:	CNCM
Каналы для СОЖ:	Нет
Марка фрезы с пластинами:	RF01
Назначение фрезы:	Торцевая фреза Фрезерование уступов Радиусная (Профильная) фреза
Тип хвостовика:	Отверстие (насадная)
Марка фрезы:	RF01
Вид фрезы:	со сменными пластинами

Подходящие пластины:

RCKT1204**

Угол фрезы/пластины: круглая °

∅D фрезы: 63 мм

Тип фрезы: насадная

ap: 6 мм

∅D2: 50 мм

∅d: 22 мм

H: 50 мм

Количество зубьев: 4

R: 6 мм

Особенности фрезы: Врезание под углом
Круговая интерполяция

Комплект пластин: Приобретаются отдельно

Вес: 0.680 кг

Вес: 0.680 кг

