



RT16.01N-1.00GM CAG215 пластина резьбовая
твердосплавная, метрическая резьба полный
профиль 60°

Код: 03766

5 227 Т с НДС (за 1шт.)

Бренд: ChipsFly

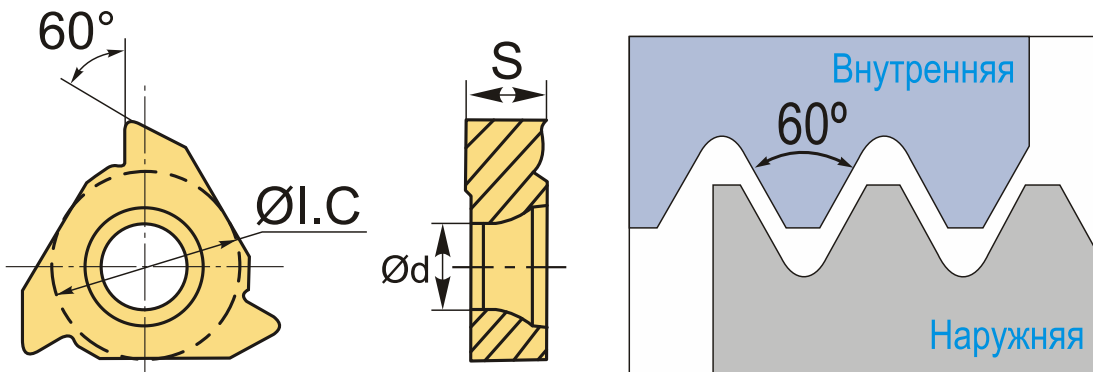
@chipsFly



ОПИСАНИЕ

Сменная твердосплавная пластина RT16.01N-1.00GM CAG215 по металлу. Для нарезания метрической резьбы полный профиль 60°. Внутренняя резьба, правое исполнение. Шаг резьбы 1 мм.

Группа обрабатываемых материалов по ISO: P, M, K, N, S, H.



ТЕХНИЧЕСКИЕ ХАРАКТЕРИСТИКИ

Бренд:	ChipsFly
Марка:	RT
Вид пластины:	твердосплавные
Размер пластины:	16
Обр-мый материал:	P (сталь) M (нержавеющая сталь) K (чугун) N (цветные металлы) S (жаропрочные) H (твердые материалы)
Тип:	внутренняя
Исполнение:	правое

Шаг резьбы:

1

ØI.C:

9.525 мм

S:

3.97 мм

d:

4.4 мм

Резьбовой сплав:

CAG215

Вес:

0.005 кг

Вес:

0.005 кг

