



**PTGNL2525M22 резец для наружного точения**

Код: 03757

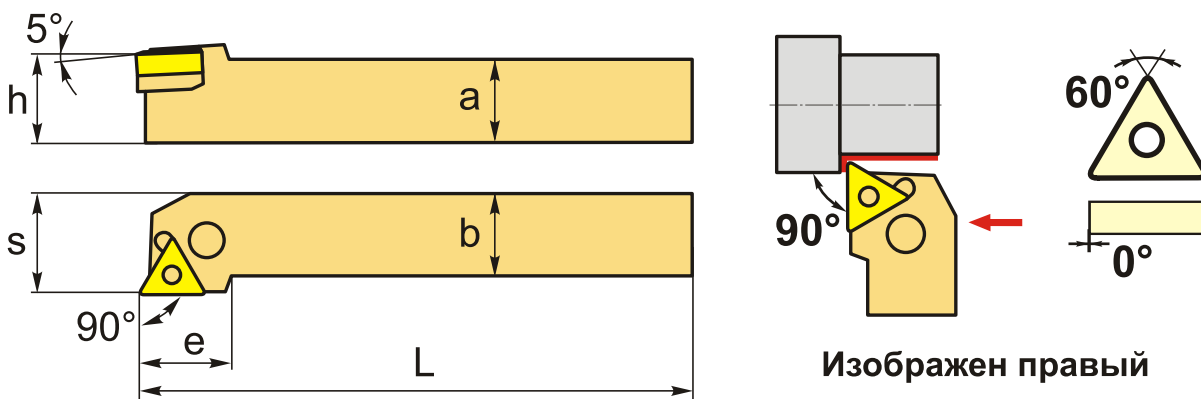
**16 068 Т** с НДС (за 1 шт.)

Бренд: CNCМ



## ОПИСАНИЕ

Резец токарный для наружного точения по металлу со сменными пластинами. Для пластин TN\*\*2204\*\*. Державка токарная с креплением типа Р (прижим рычагом за отверстие). С углом в плане 90°.



## ТЕХНИЧЕСКИЕ ХАРАКТЕРИСТИКИ

Бренд:	CNCМ
Подходящие пластины:	TN**2204**
Марка резца:	PTGNR/L
Вид точения:	наружное
Исполнение:	Левое
Система крепления:	Р - прижим рычагом за отверстие
Сечение, а x b:	25x25 мм
Длина, L:	150 (М) мм
Размер устанавливаемой пластины:	22
Форма устанавливаемой пластины:	Т-треугольная

e:	28 мм
h:	25 мм
S:	32 мм
Вес:	0.736 кг
Вес:	0.736 кг

