

CCGT120404-LH YF154 пластина для точения

Код: 03732

**4 702 ₸** с НДС (за 1шт.)

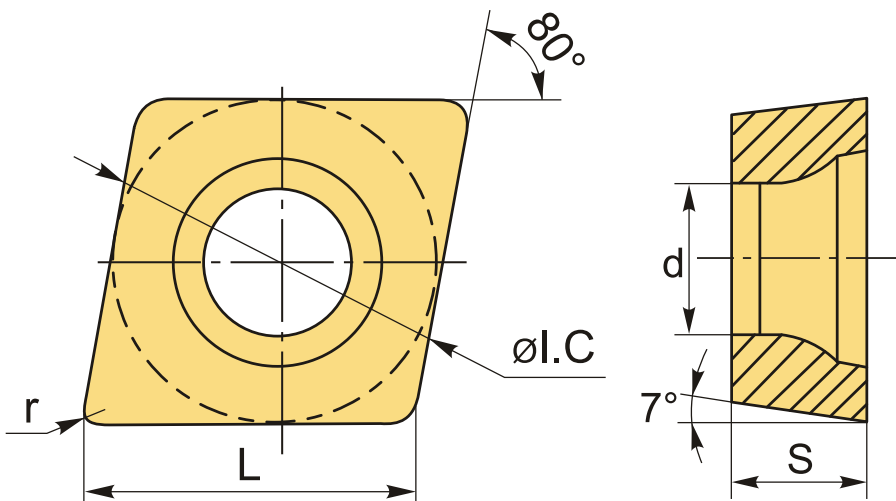
Бренд: ChipsFly

@chipsFly



## ОПИСАНИЕ

Сменная твердосплавная пластина по металлу. Ромбическая 80°. Группа обрабатываемых материалов по ISO: N.



## ТЕХНИЧЕСКИЕ ХАРАКТЕРИСТИКИ

Бренд:	ChipsFly
Вид обработки:	L (чистовая)
Марка:	CCGT
Вид пластины:	твердосплавные
Тип пластины (форма):	C-ромбическая 80°
Задний угол:	C-7°
Размер пластины:	12
Обр-мый материал:	N (цветные металлы)

Стружкойлом точения:	ChipsFly-LH
Радиус, r:	0.4 мм
Сплав:	YF154
L:	12.9 мм
øI.C:	12.7 мм
S:	4.76 мм
d:	5.56 мм
Вес:	0.008 кг
Вес:	0.008 кг

