



SDMT09T312ZDSN-RE YKT64Y пластина для фрез

Код: 01183

5 550 Т с НДС (за 1шт.)

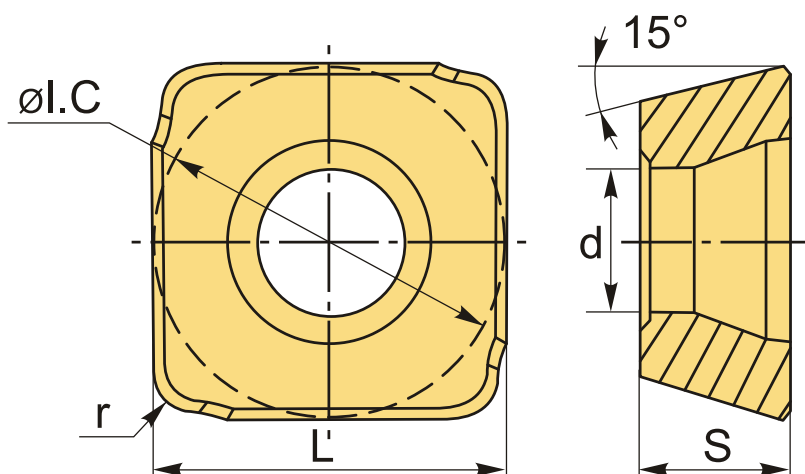
Бренд: ChipsFly

@chipsFly



ОПИСАНИЕ

Сменная твердосплавная пластина фрезерная по металлу; Квадратная; получистовая; Группа обрабатываемых материалов по ISO: P, M.



ТЕХНИЧЕСКИЕ ХАРАКТЕРИСТИКИ

Бренд:	ChipsFly
Вид обработки:	M (получистовая)
Марка:	SDMT
Вид пластины:	твердосплавные
Тип пластины (форма):	S-квадратная
Размер пластины:	9
Обр-мый материал:	P (сталь) M (нержавеющая сталь)
Радиус, r:	1.2 мм

Сплав фрезерования:	УКТ64У
L:	9.525 мм
ØI.C:	9.525 мм
S:	3.97 мм
d:	4 мм
Вес:	0.004 кг
Вес:	0.004 кг

