

QXGD3232R03-45 резец канавочный

Код: 01900

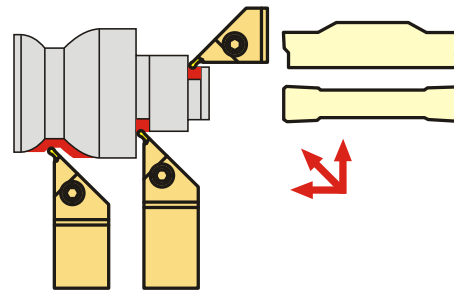
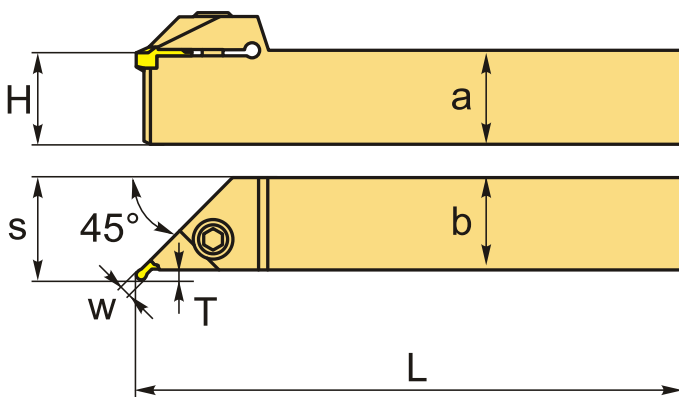
47 517 ₸ с НДС (за 1 шт.)

Бренд: CNCM



ОПИСАНИЕ

Резец токарный канавочный по металлу со сменными пластинами. Для пластин QCMB****, ZR(T)GD0*-EG; ZR(T)GD0*-MG. Для обработки канавок и наружной профильной обработки.



Изображен правый

ТЕХНИЧЕСКИЕ ХАРАКТЕРИСТИКИ

Бренд:	CNCM
Подходящие пластины:	QCMB**** ZRGD04** ZTGD04**
Марка резца:	QXGD
Вид точения:	наружное
Ширина пластины, W:	4 мм
Исполнение:	Правое
Сечение, а x b:	32x32 мм
Глубина канавки (ar):	3 мм

S: 28 мм

L: 150 мм

Вес: 1.300 кг

Вес: 1.300 кг

