



PD11270 пластина подкладная

Код: 02031

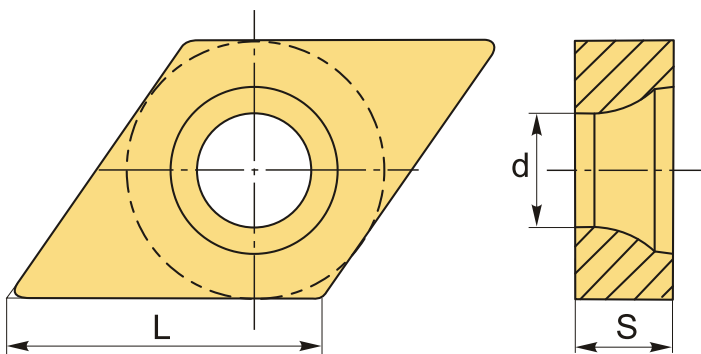
1 430 ₮ с НДС (за 1шт.)

Бренд: CNCM



ОПИСАНИЕ

Подкладная пластина для резцов.



ТЕХНИЧЕСКИЕ ХАРАКТЕРИСТИКИ

Бренд:	CNCM
Вид запчастей:	Подкладная (опорная) пластина
Тип пластины (форма):	D-ромбическая
L:	9.3 мм
S:	2.7 мм
d:	5.2 мм
Вес:	0.004 кг
Вес:	0.004 кг

