



MT1603 пластина подкладная

Код: 02000

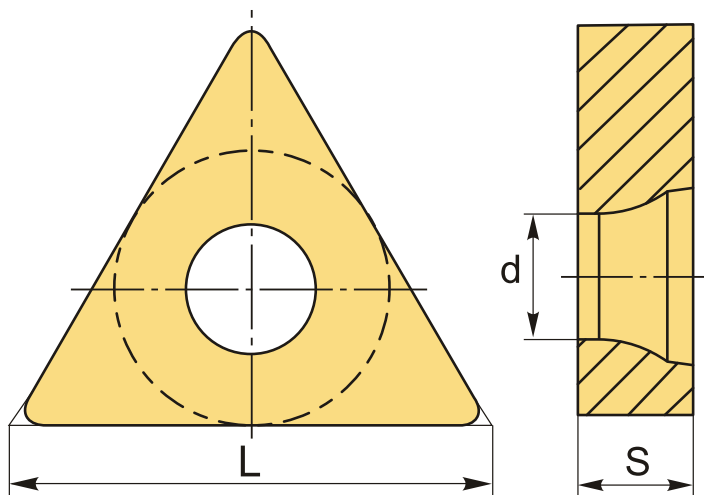
1 349 ₸ с НДС (за 1шт.)

Бренд: CNCM



ОПИСАНИЕ

Пластина подкладная для резцов.



ТЕХНИЧЕСКИЕ ХАРАКТЕРИСТИКИ

Бренд:	CNCM
Вид запчастей:	Подкладная (опорная) пластина
Тип пластины (форма):	Т-треугольная
L:	14.6 мм
S:	3.3 мм
d:	5.8 мм
Вес:	0.002 кг
Вес:	0.002 кг

