



MGMN500-M YKT64Y пластина для отрезки и точения канавок

Код: 01825

2 973 ₮ с НДС (за 1шт.)

Бренд: ChipsFly

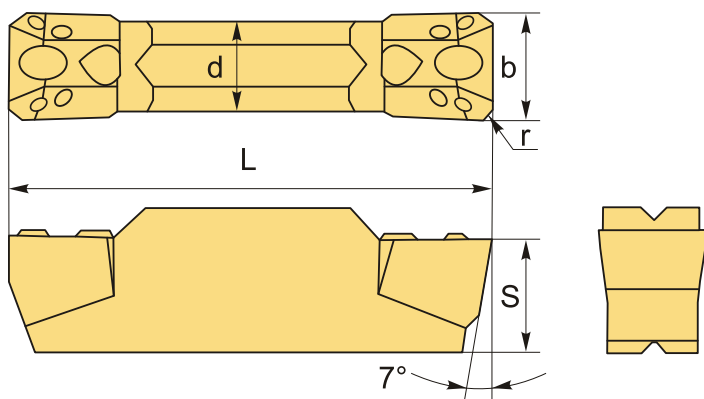
@chipsFly



ОПИСАНИЕ

Сменная твердосплавная пластина по металлу. Группа обрабатываемых металлов по ISO: P, M.

Сменная твердосплавная пластина для отрезки и точения канавок MGMN. Сплав BPG20B с мелкозернистой подложкой с покрытием PVD. Отличная прочность кромки и высокое качество поверхности. Обладает высокой термостойкостью. Подходит для чистовой обработки низкоуглеродистой стали и других типов легированной стали.



ТЕХНИЧЕСКИЕ ХАРАКТЕРИСТИКИ

Бренд:	ChipsFly
Марка:	MGMN
Вид пластины:	твердосплавные
Размер пластины:	5
Ширина пластины, b :	5 мм
Обр-мый материал:	P (сталь) M (нержавеющая сталь)
Назначение:	Пластины отрезные общего применения

Радиус, r: 0.8 мм

L: 26 мм

S: 5.8 мм

d: 4.1 мм

Сплав отрезки: YKT64Y

Вес: 0.010 кг

Вес: 0.010 кг

