

DNMG150612-MD YKH715 пластина для точения

Код: 02443

3 942 ₸ с НДС (за 1шт.)

Бренд: ChipsFly

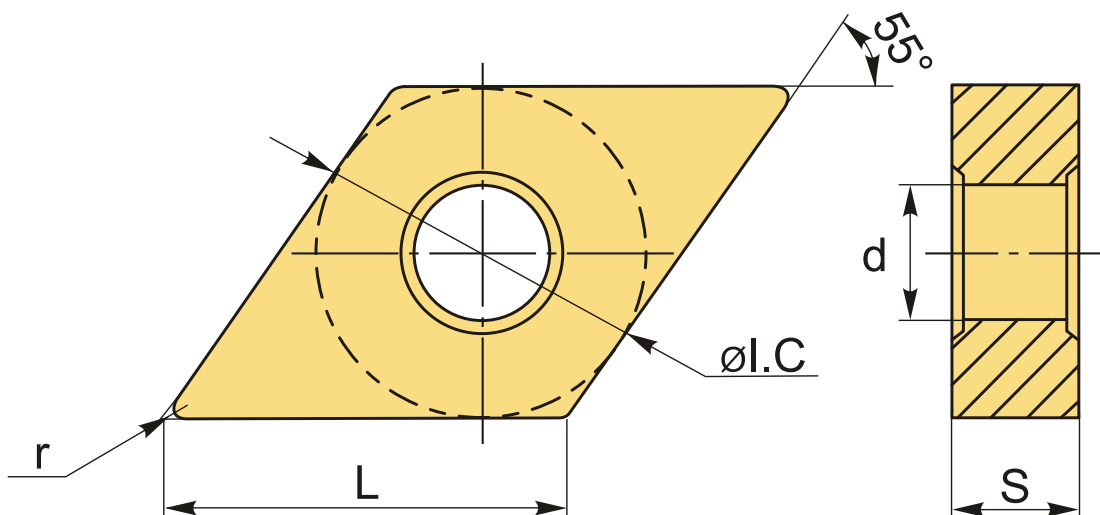
@chipsFly



ОПИСАНИЕ

Сменная твердосплавная пластина по металлу. Ромбическая 55°. Группа обрабатываемых материалов по ISO: P.

Сменная токарная твердосплавная пластина по металлу **DNMG**. Ромбическая 55°.



ТЕХНИЧЕСКИЕ ХАРАКТЕРИСТИКИ

Бренд:	ChipsFly
Вид обработки:	М (получистовая)
Марка:	DNMG
Вид пластины:	твердосплавные
Тип пластины (форма):	D-ромбическая 55°
Задний угол:	N-0°
Размер пластины:	15

Обр-мый материал:

P (сталь)

Стружкойлом точения:

ChipsFly-MD

Радиус, г:

1.2 мм

Сплав:

УКН715

L:

15.5 мм

ØI.C:

12.7 мм

S:

6.35 мм

d:

5.16 мм

Вес:

0.016 кг

Вес:

0.016 кг

