



CNMG120408-RM MC7025 пластина для точения

Код: 02220

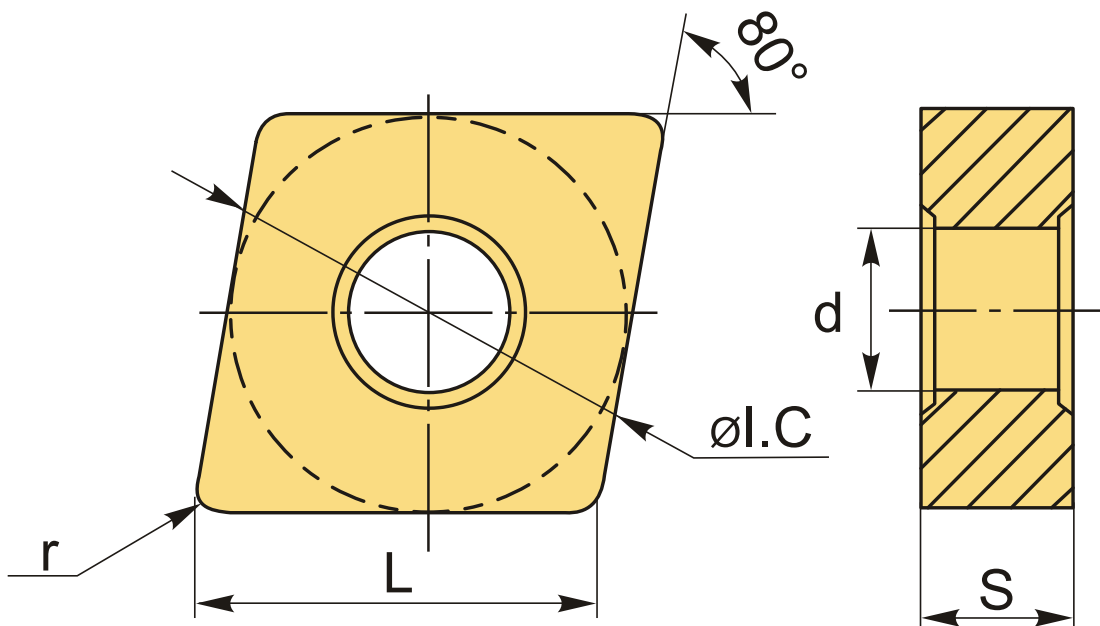
10 082 Т с НДС (за 1 шт.)

Бренд: MSD



ОПИСАНИЕ

Сменная твердосплавная пластина по металлу CNMG. Ромбическая 80°. Группа обрабатываемых материалов по ISO: М. Пластина полный аналог производителя Mitsubishi.



ТЕХНИЧЕСКИЕ ХАРАКТЕРИСТИКИ

| | |
|-----------------------|-------------------|
| Бренд: | MSD |
| Вид обработки: | R (черновая) |
| Марка: | CNMG |
| Вид пластины: | твердосплавные |
| Тип пластины (форма): | C-ромбическая 80° |

Задний угол: N-0°

Размер пластины: 12

Обр-мый материал: М (нержавеющая сталь)

Стружколом точения: RM-Mitsubishi

Радиус, r: 0.8 мм

Сплав: MC7025

L: 12.9 мм

ØI.C: 12.7 мм

S: 4.76 мм

d: 5.16 мм

Вес: 0.011 кг

Вес: 0.011 кг

