



22NR5.0TR DM215 пластина резьбовая
твердосплавная, трапецеидальная резьба 30° TR

Код: 00304

6 196 Т с НДС (за 1шт.)

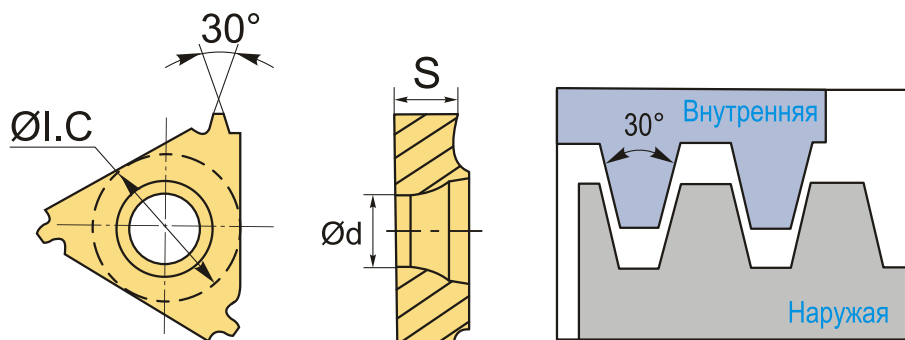
Бренд: DaoQin

DaoQin



ОПИСАНИЕ

Сменная твердосплавная пластина 22NR5.0TR DM215 по металлу. Для нарезания трапецеидальной резьбы 30° TR. Внутренняя, правое исполнение. Шаг резьбы 5 мм.
Группа обрабатываемых металлов по ISO: **Р, М, К**.



ТЕХНИЧЕСКИЕ ХАРАКТЕРИСТИКИ

| | |
|-------------------|---|
| Бренд: | DaoQin |
| Марка: | NR |
| Вид пластины: | твердосплавные |
| Размер пластины: | 22 |
| Обр-мый материал: | Р (сталь) М (нержавеющая сталь) К (чугун) |
| Тип: | внутренняя |
| Исполнение: | правое |
| Шаг резьбы: | 5 |
| ØI.C: | 12.7 мм |

S: 4.9 мм

d: 5.1 мм

Резьбовой сплав: DM215

Вес: 0.013 кг

Вес: 0.013 кг

