



## SJ-10 кулачки сырые для токарного патрона

Код: 02867

**143 375 Т** с НДС (за 1 шт.)

Бренд: CNCINS

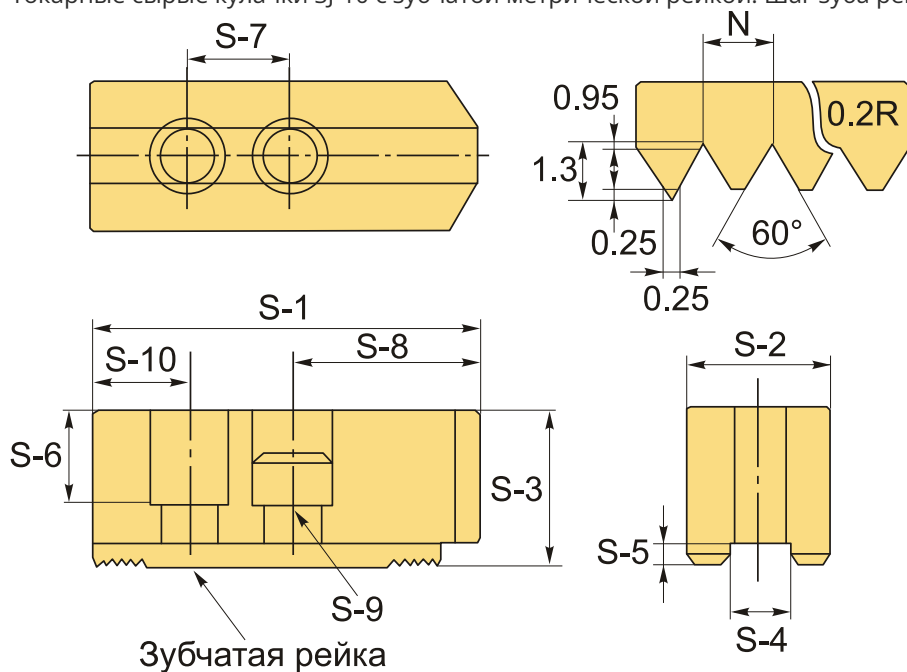
**CNCINS**



### ОПИСАНИЕ

Сырые накладные кулачки **SJ-10** CNCM к токарным патронам. 3 шт. Цена указана за комплект кулачков. Диаметр патрона **10"** (250 мм).

Токарные сырые кулачки SJ-10 с зубчатой метрической рейкой. Шаг зуба рейки 1,5 x 60°.



Сырые кулачки совместимы с патронами: AUTOCLAWS, Kitagawa, Samchully, AutoGrip, AutoStrong, Seoam, Tonfou, Chandox, Nowa и аналогичными.

### ТЕХНИЧЕСКИЕ ХАРАКТЕРИСТИКИ

Бренд:	CNCINS
Диаметр патрона:	250 мм (10")
Серия кулачков:	SJ
S1:	110 мм
S2:	40 мм

S3:	42 мм
S4:	16 мм
S5:	5 мм
S6:	27 мм
S7:	30 мм
S8:	50 мм
S9:	M12
S10:	30 мм
Тип кулачка:	Сырой стандартный
Вид кулачка:	Накладной Прямой
Шаг зуба (N):	1.5x60°
Вид аксессуара:	кулачки сырые
Вес:	3.628 кг
Габариты (длина/ширина/высота):	15x12x5 см
Вес:	3.628 кг

