



SK40-ER16Mx70 цанговый патрон DIN69871 мини

Код: 02969

24 583 Т с НДС (за 1 шт.)

Бренд: CNCM



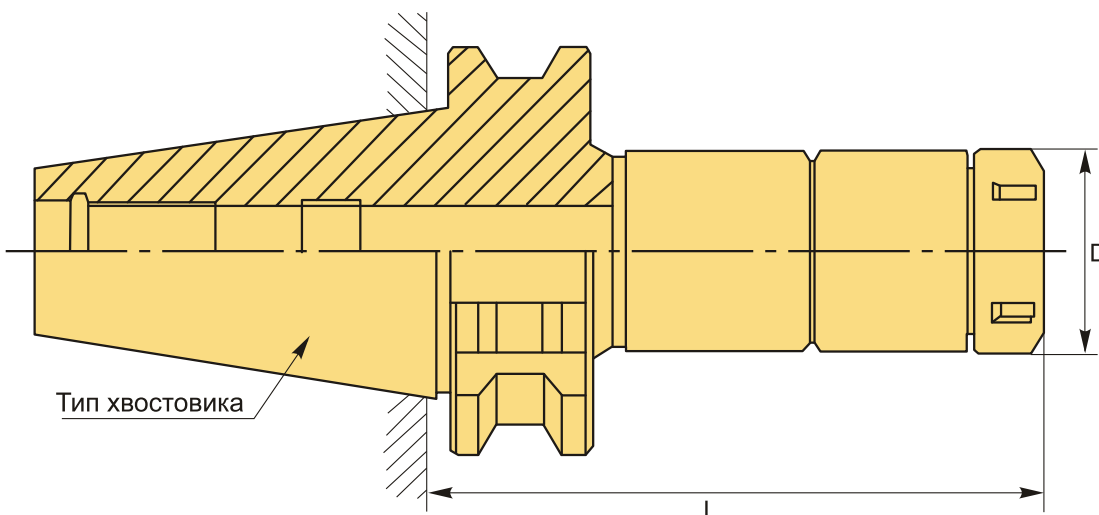
ОПИСАНИЕ

Цанговый патрон SK40-ER16Mx70 конус SK DIN69871 с зажимной мини-гайкой для фрезерного станка. Оправка предназначена для цанг ER16 по стандарту **DIN 6499** для зажима фрез, сверл с цилиндрическим хвостовиком. Мини гайка ER16-M. Вылет от шпинделя 70 мм, биение в пределах 0,003 мм.

В комплект к патрону SK40-ER16Mx70 входит гайка для цанг ER16-M. Цанги ER16, ключ, штревель – приобретаются отдельно.

Цанговый патрон **SK-ER мини** предназначен для надежного центрирования и фиксации режущего инструмента. Оправки типа ER-мини используются при ограниченном доступе к зоне резания, при обработке с большим вылетом, закреплении инструмента небольшого диаметра. Чтобы облегчить доступ к зоне резания, патроны для цанг ER08, ER11, ER16 и ER25 оснащены зажимными гайками уменьшенного диаметра (ER mini).

Форма патрона **AD** – подача СОЖ через сквозное отверстие. Форма **AD/B** – подача СОЖ через сквозное отверстие и фланец. **Балансировка** G6.3/15000 об/мин или G2.5/25000 об/мин



ТЕХНИЧЕСКИЕ ХАРАКТЕРИСТИКИ

Бренд:	CNCM
Вид патрона:	SK-ERM цанговый мини
Вид цанги:	ER16

Назначение:

Цанговый

Диаметр, D:

22 мм

Длина, L:

70 мм

Тип хвостовика:

SK40

Вес:

0.942 кг

Габариты (длина/ширина/высота):

15x8x8 см

Вес:

0.942 кг

