



**VT40-TC312-63 Gr.1 быстросменный
резьбонарезной патрон MAS 403 с компенсацией
по длине**

Бренд: CNCM



Код: 03590

117 993 Т с НДС (за 1 шт.)



ОПИСАНИЕ

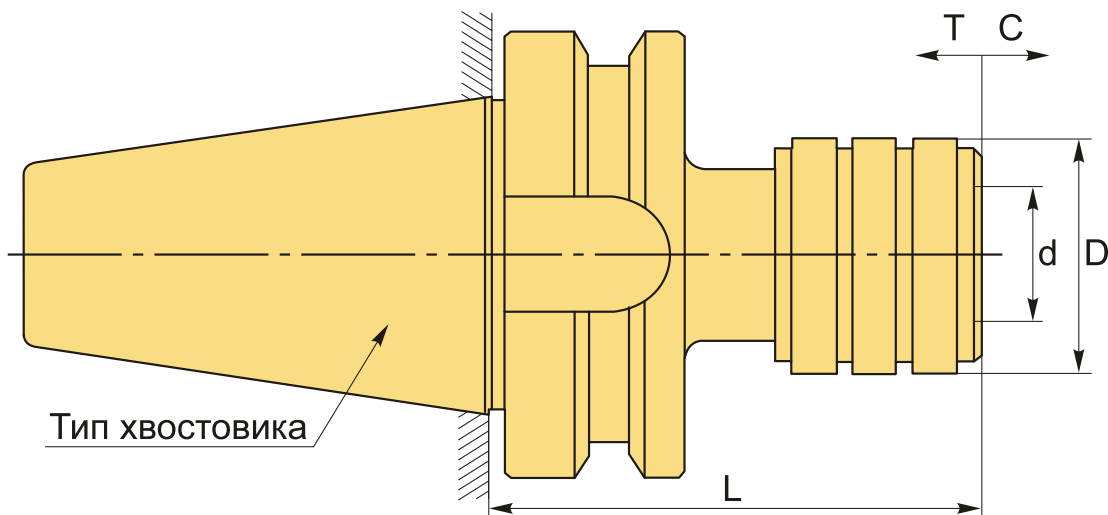
Резьбонарезной патрон VT40-TC312-63 Gr.1 конус MAS403 BT с осевой компенсацией для машинных метчиков. С хвостовиком VT40. Диапазон зажима М3-М14. Быстрая замена цанг TC-312.

Компенсация длины при сжатии/растяжении (ТС) Gr1: 7.5 мм. Максимальный ход компенсации на сжатие и растяжение: - 7 мм + 5 мм.

Компенсирующий плавающий патрон VT40-TC312-63 Gr.1 для метчиков, с компенсацией по длине. Компенсация на растяжение и сжатие защищает метчик от поломки при нарезании резьбы и улучшает качество обработки за счет компенсирования небольшой разности между установленной подачей и шагом установленного метчика. Быстрая смена резьбонарезных цанг TC-312. Под каждый размер метчика используется своя цанга.

Оснастка VT-TC используется на сверлильных, токарных, фрезерных станках и станках с ЧПУ.

Быстросменные резьбонарезные цанги типа ТС и штревель приобретаются отдельно.



ТЕХНИЧЕСКИЕ ХАРАКТЕРИСТИКИ

Бренд:	CNCM
C:	7.5 мм
Вид патрона:	VT-TC резьбонарезной
Вид цанги:	TC312

Назначение:	Резьбонарезной
Диаметр, D:	38 мм
Длина, L:	63 мм
Тип хвостовика:	BT40
Диаметр, d:	19 мм
Посадочный диаметр резьбонарезной:	19
Диапазон зажима:	M3-M14 мм
Вес:	4.200 кг
Вес:	4.200 кг

