



MPHT120408-KU CAG316 пластина для фрез

Код: 03481

**4 944 ₮** с НДС (за 1шт.)

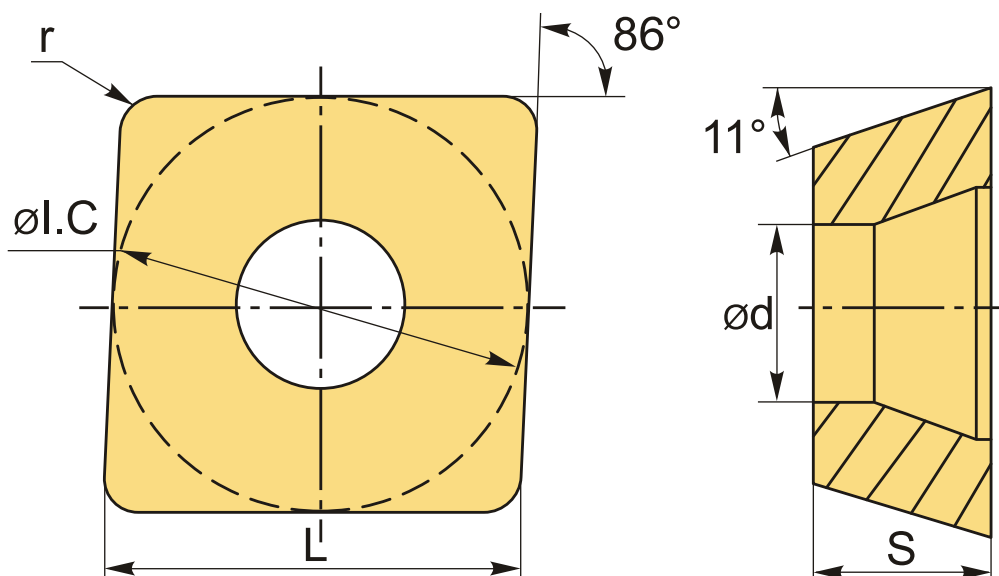
Бренд: ChipsFly

**@chipsFly**



## ОПИСАНИЕ

Сменная твердосплавная пластина для фрезерования MPHT. Ромбическая 86°. Группа обрабатываемых материалов: P, M.



## ТЕХНИЧЕСКИЕ ХАРАКТЕРИСТИКИ

Бренд:	ChipsFly
Вид обработки:	M (получистовая)
Марка:	MPHT
Вид пластины:	твердосплавные
Тип пластины (форма):	M-ромбическая 86°
Размер пластины:	12

Обр-мый материал: Р (сталь)  
М (нержавеющая сталь)

Радиус, г: 0.8 мм

Стружкой фрезерования: KU-ChipsFly

Сплав фрезерования: CAG316

L: 12.7 мм

ØI.C: 12.7 мм

S: 4.76 мм

d: 5.56 мм

Вес: 0.008 кг

Вес: 0.008 кг

