



SPGT110408-SPM ST9015 сменная пластина  
сверла, наружная

Код: 03517

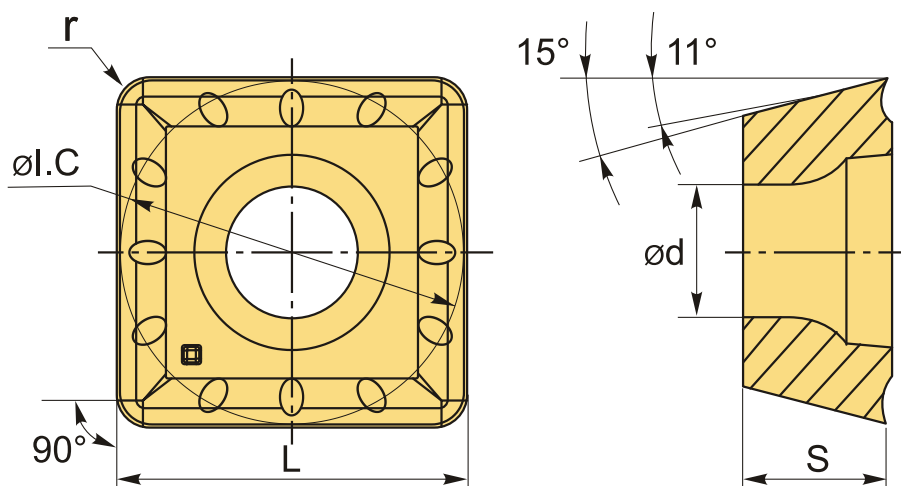
**4 298 ₮** с НДС (за 1шт.)

Бренд: CNCM



## ОПИСАНИЕ

Сменная пластина для сверла. Квадратная, наружная. Группа обрабатываемых материалов по ISO: P, M, K, S.



## ТЕХНИЧЕСКИЕ ХАРАКТЕРИСТИКИ

Бренд:	CNCM
Количество режущих кромок:	4
Марка:	SPGT
Вид пластины:	твердосплавные
Тип пластины (форма):	S-квадратная
Задний угол:	11°
Размер пластины:	11

Обр-мый материал:

P (сталь)  
M (нержавеющая сталь)  
K (чугун)  
S (жаропрочные)

Радиус, r:	0.8 мм
L:	11.5 мм
ØI.C:	11.5 мм
S:	4.8 мм
d:	4.4 мм
α°:	15, 11 °
Сплав сверления:	ST9015
Вес:	0.007 кг
Вес:	0.007 кг

