



SPGT140512-SPM ST9110 сменная пластина  
сверла

Код: 03520

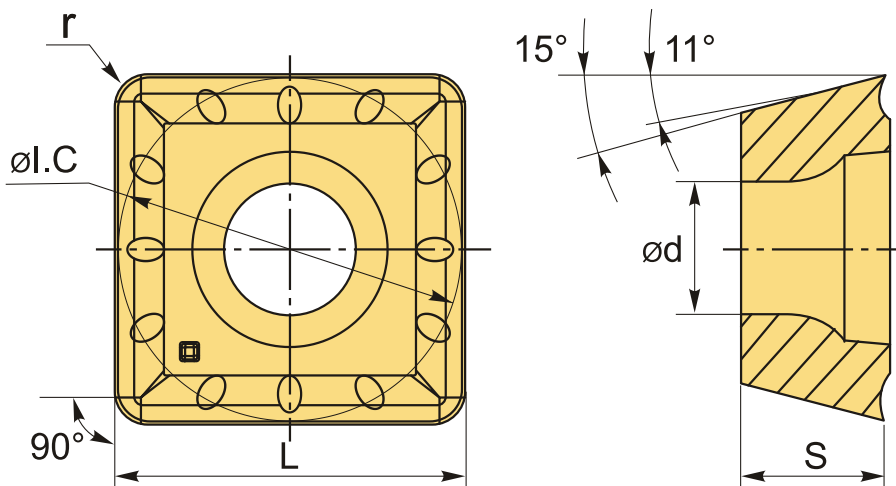
**7 279 ₮** с НДС (за 1шт.)

Бренд: CNCM



## ОПИСАНИЕ

Сменная пластина для сверла. Квадратная. Группа обрабатываемых материалов по ISO: P, M, K.



## ТЕХНИЧЕСКИЕ ХАРАКТЕРИСТИКИ

Бренд:	CNCM
Количество режущих кромок:	4
Марка:	SPGT
Вид пластины:	твердосплавные
Тип пластины (форма):	S-квадратная
Задний угол:	11°
Размер пластины:	14
Обр-мый материал:	P (сталь) M (нержавеющая сталь) K (чугун)

Радиус, r:	1.2 мм
L:	14.3 мм
ØI.C:	14.3 мм
S:	5.2 мм
d:	5.75 мм
α°:	15, 11 °
Сплав сверления:	ST9110
Вес:	0.012 кг
Вес:	0.012 кг

