



SPGT060204-SPM ST9015 сменная пластина сверла, наружная

Код: 03515

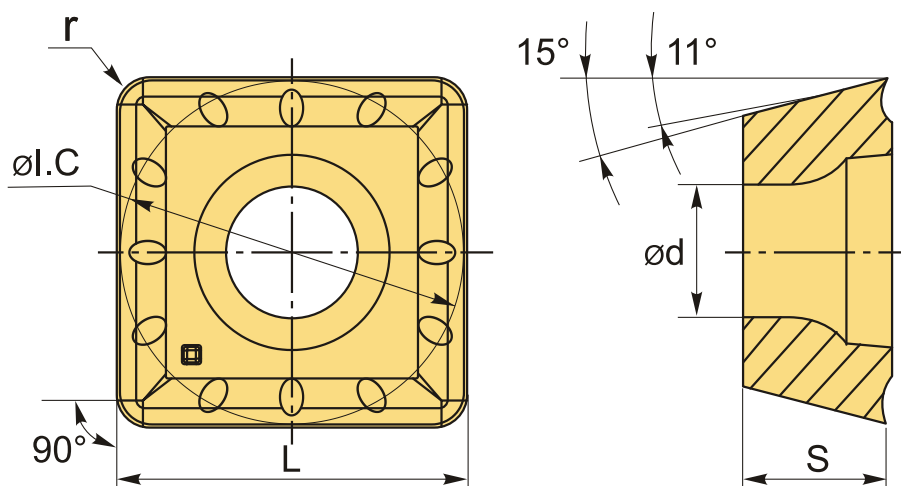
3 336 Т с НДС (за 1шт.)

Бренд: CNCM



ОПИСАНИЕ

Сменная пластина для сверла. Квадратная, наружная. Группа обрабатываемых материалов по ISO: P, M, K, S.



ТЕХНИЧЕСКИЕ ХАРАКТЕРИСТИКИ

Бренд:	CNCM
Количество режущих кромок:	4
Марка:	SPGT
Вид пластины:	твердосплавные
Тип пластины (форма):	S-квадратная
Задний угол:	11°
Размер пластины:	6

Обр-мый материал:

P (сталь)
M (нержавеющая сталь)
K (чугун)
S (жаропрочные)

Радиус, r:	0.4 мм
L:	6 мм
ØI.C:	6 мм
S:	2.4 мм
d:	2.6 мм
α°:	15, 11 °
Сплав сверления:	ST9015
Вес:	0.002 кг
Вес:	0.002 кг

