



SPGT050204-SPM ST9110 сменная пластина
сверла, внутренняя

Код: 03514

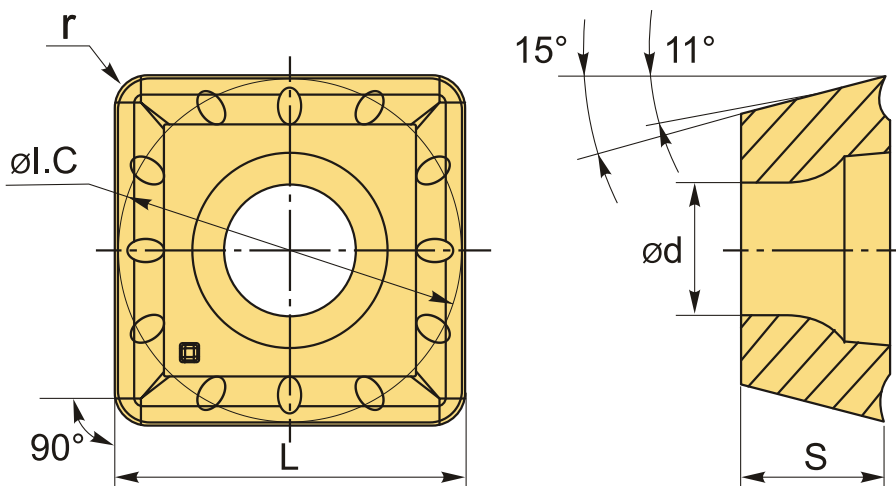
6 374 Т с НДС (за 1шт.)

Бренд: CNCM



ОПИСАНИЕ

Сменная пластина для сверла. Квадратная, внутренняя. Группа обрабатываемых материалов по ISO: P, M, K.



ТЕХНИЧЕСКИЕ ХАРАКТЕРИСТИКИ

Бренд:	CNCM
Количество режущих кромок:	4
Марка:	SPGT
Вид пластины:	твердосплавные
Тип пластины (форма):	S-квадратная
Задний угол:	11°
Размер пластины:	5
Обр-мый материал:	P (сталь) M (нержавеющая сталь) K (чугун)

Радиус, r:	0.4 мм
L:	5 мм
ØI.C:	5 мм
S:	2.4 мм
d:	2.2 мм
α° :	15,7 °
Сплав сверления:	ST9110
Вес:	0.002 кг
Вес:	0.002 кг

