



QFGD2525R22-130H резец канавочный

Код: 02844

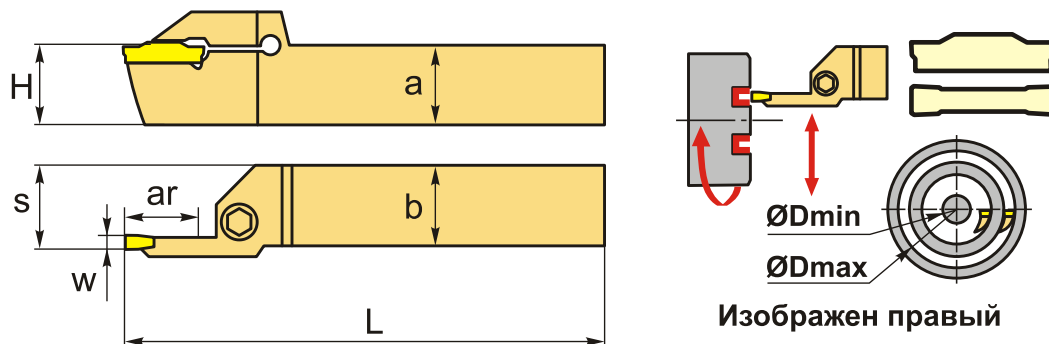
19 832 ₸ с НДС (за 1 шт.)

Бренд: CNCM



ОПИСАНИЕ

Резец токарный канавочный наружный по металлу со сменными пластинами. Для пластин ZTGD0404-MG, ОСМВ****. Для точения и обработки наружных канавок на торце.



ТЕХНИЧЕСКИЕ ХАРАКТЕРИСТИКИ

| | |
|----------------------------------|----------------------|
| Бренд: | CNCM |
| Подходящие пластины: | QCMB**** ZTGD04** |
| Марка резца: | QFGD |
| Вид точения: | наружное |
| Ширина пластины, W: | 4 мм |
| Исполнение: | Правое |
| Сечение, а x b: | 25x25 мм |
| Размер устанавливаемой пластины: | 4 |
| Глубина канавки (ar): | 22 мм |

S: 26 мм

H: 25 мм

L: 150 мм

∅D min-max: 130-230 мм

Bec: 0.680 кг

Bec: 0.680 кг

