



93°

**MDJNL2525M1506** резец для наружного точения

Код: 03410

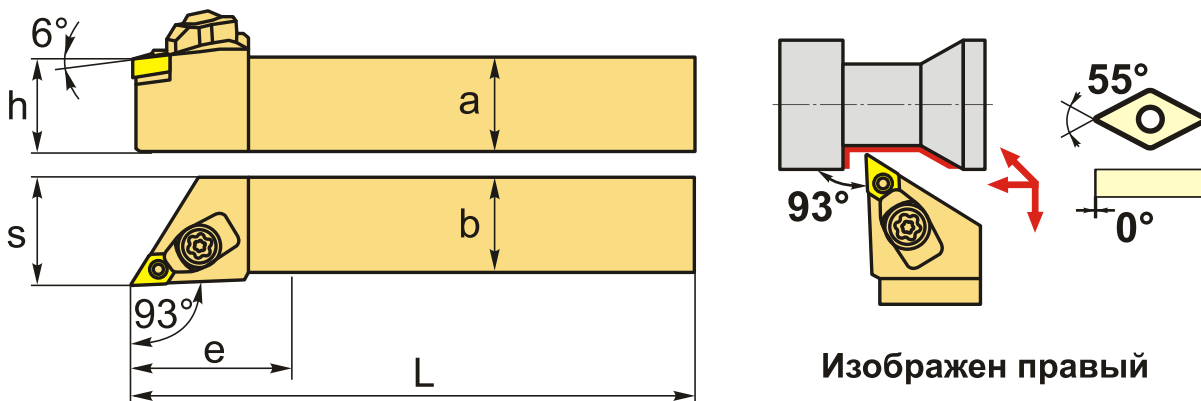
**12 231 ₮** с НДС (за 1 шт.)

Бренд: CNCM



## ОПИСАНИЕ

Резец токарный для наружного точения по металлу со сменными пластинами. Для пластин DN\*\*1506\*\*. Державка токарная с креплением типа М (прижим клин-прихватом сверху). С углом в плане 93°. Для продольного точения и подрезки торца.



## ТЕХНИЧЕСКИЕ ХАРАКТЕРИСТИКИ

Бренд:	CNCM
Подходящие пластины:	DN**1506**
Марка резца:	MDJNR/L
Вид точения:	наружное
Исполнение:	Левое
Система крепления:	М - прижим клин-прихватом сверху
Сечение, а x b:	25x25 мм
Длина, L:	150 (M) мм
Размер устанавливаемой пластины:	15

Форма устанавливаемой пластины:

D-ромбическая 55°

e: 38 мм

h: 25 мм

S: 32 мм

Вес: 0.756 кг

Вес: 0.756 кг

