



DDJNR1616H11 резец для наружного точения

Код: 03321

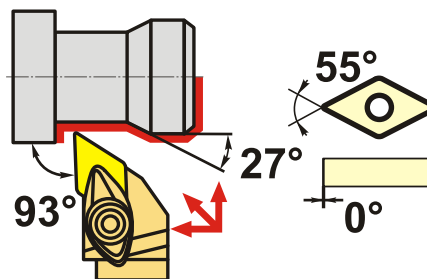
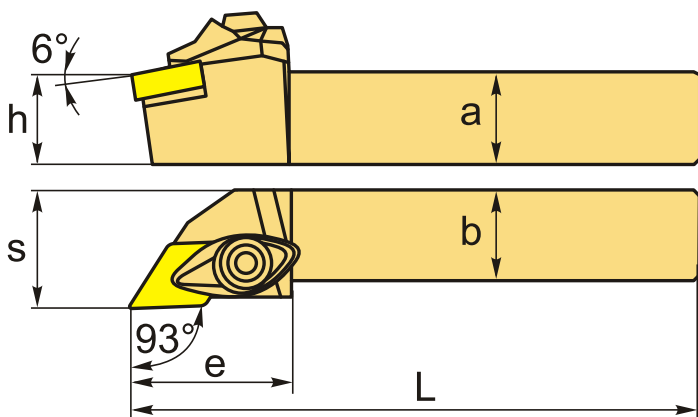
14 533 Т с НДС (за 1 шт.)

Бренд: CNCМ



ОПИСАНИЕ

Резец токарный для наружного точения по металлу со сменными пластинами. Для пластин DN**1104**. Державка токарная с креплением типа D (двойной прижим кронштейном). С углом в плане 93°. Для обработки по контуру.



Изображен правый

ТЕХНИЧЕСКИЕ ХАРАКТЕРИСТИКИ

Бренд:	CNCM
Подходящие пластины:	DN**1104**
Марка резца:	DDJNR/L
Вид точения:	наружное
Исполнение:	Правое
Система крепления:	D (T) - прижим повышенной жесткости
Сечение, а x b:	16x16 мм
Длина, L:	100 (H) мм
Размер устанавливаемой пластины:	11

Форма устанавливаемой пластины:

D-ромбическая 55°

e: 26 мм

h: 16 мм

S: 20 мм

Вес: 0.240 кг

Вес: 0.240 кг

