



PSSNL2525M12 резец для наружного точения

Код: 02850

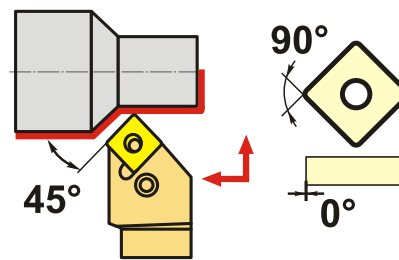
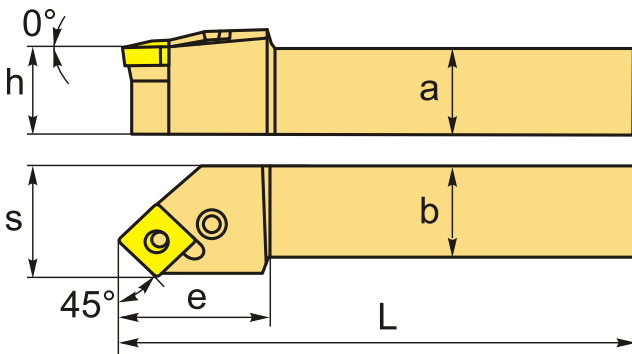
15 300 ₸ с НДС (за 1 шт.)

Бренд: CNCМ



ОПИСАНИЕ

Резец токарный для наружного точения по металлу со сменными пластинами. Для пластин SN**1204**. Державка токарная с креплением типа Р (прижим рычагом за отверстие). С углом в плане 45°. Для продольного точения и подрезки торца.



Изображен правый

ТЕХНИЧЕСКИЕ ХАРАКТЕРИСТИКИ

Бренд:	CNCM
Подходящие пластины:	SN**1204**
Марка резца:	PSSNR/L
Вид точения:	наружное
Исполнение:	Левое
Система крепления:	Р - прижим рычагом за отверстие
Сечение, а x b:	25x25 мм
Длина, L:	150 (М) мм
Размер устанавливаемой пластины:	12
Форма устанавливаемой пластины:	S-квадратная

e:	30 мм
h:	25 мм
S:	32 мм
Вес:	0.736 кг
Вес:	0.736 кг

