

MN-INS-M02N-C/E

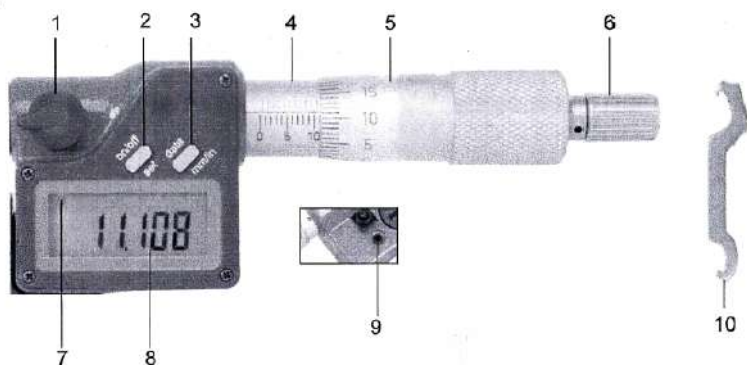


3540-25
ГЛУБИНОМЕР ЦИФРОВОЙ
ГМЦ 0-25 ММ, 0.001 ММ

←INSIZE→

ИНСТРУКЦИЯ ПО ЭКСПЛУАТАЦИИ

Разрешение: 0,001 мм/0,00005"



1. Стопорный винт
2. Кнопка «on/off...set (ВКЛ/ВЫКЛ....установить)»
3. Кнопка «data...mm/in»
4. Стебель
5. Фрикционный барабан
6. Трещотка с храповым механизмом
7. Световой индикатор вывода данных
8. ЖК-дисплей
9. Интерфейс вывода данных
10. Гаечный ключ

1. Глубиномер защищен от пыли и влаги (IP65).

2. Установка батарейки:

- Поверните крышку батарейного отсека против часовой стрелки с помощью гаечного ключа (рис. 1), затем снимите ее.
- Вставьте батарейку CR2032 в батарейный отсек, положительная сторона батарейки (+) должна быть обращена наружу (рис. 2).
- Установите крышку батарейного отсека на место и поверните по часовой стрелке, чтобы зафиксировать ее (рис. 3).

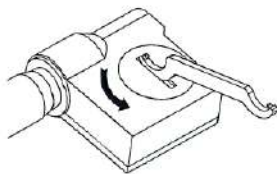


Рис. 1

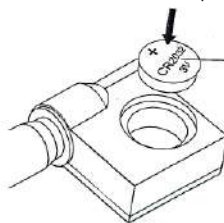


Рис. 2

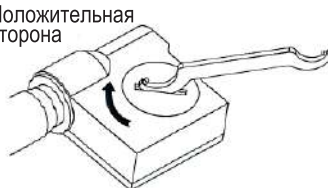


Рис. 3

3. Кнопки:

«on/off...set (ВКЛ/ВЫКЛ....установить)»

- короткое нажатие (<2 сек.): включение/выключение питания.
- длительное нажатие (>2 сек.): установить начальное значение (на экране мигает Set), на экране отображается значение по умолчанию. Если необходимо сбросить первоначальное значение, нажмите и удерживайте кнопку, «Set» мигает, снова нажмите и удерживайте кнопку, чтобы установить нужную цифру, когда она будет установлена, мигнет, отпустите кнопку. Коротко нажмите кнопку, чтобы изменить цифру с 0 на 9.

Продолжайте нажимать кнопку, чтобы изменить следующую цифру. После настройки продолжайте нажимать кнопку, пока не замигает 'set', затем еще раз коротко нажмите ее для выхода из режима настройки.

– Подключите кабель SPC, коротко нажмите красную кнопку на кабеле вывода данных, чтобы войти в режим вывода данных.

– Короткое нажатие (2 сек.): для передачи данных, каждый раз отправляйте по одному файлу.

– Длинное нажатие (>2 сек.): преобразование метрических/дюймовых величин.

Световой сигнал вывода данных:

– Для передачи данных при коротком нажатии data...mm/in, красный индикатор мигает один раз.

4. Перед измерением:

a) Протрите измерительные поверхности глубиномера и заготовки чистой мягкой тканью.

b) Проверьте нулевое положение прибора.

На расстоянии 0-25 мм/0-1" поверните фрикционный барабан. Когда две измерительные поверхности вот-вот соприкоснутся, поверните трещотку, чтобы они полностью соприкоснулись, затем продолжительно нажмите кнопку "on/off...set" для установки нуля. Для других диапазонов следите за тем, чтобы установочные меры полностью соприкасались с измерительными поверхностями глубиномера, затем продолжительно нажимайте кнопку "вкл./выкл....set" для установки нуля.

Если нулевая отметка на барабане в данный момент не совпадает с продольной отметкой на стебле, необходимо затянуть стопорный винт и с помощью гаечного ключа слегка повернуть стебель (рис.4), чтобы обнулить показания. Следует регулярно проверять глубиномер, чтобы убедиться в правильности первоначальных показаний.

5. Во время измерения сначала дайте пятке соприкоснуться с заготовкой, затем поверните барабан или трещотку. Когда измерительные поверхности находятся близко к заготовке, но не соприкасаются с ней, поверните трещотку (в это время не вращайте барабан, чтобы не повредить внутреннюю прецизионную резьбу). Смотрите результат после того, как услышите щелчок.

Внимание! Если измерительные поверхности расположены близко друг к другу, не прилагайте чрезмерных усилий для поворота трещотки, так как это приведет к неточным результатам и может повредить внутреннюю прецизионную резьбу.



Рис. 4

6. Дополнительный кабель для вывода данных (7315-31, 7302-31).

7. Автоматическое отключение питания примерно через 20 минут. Нажмите любую кнопку или поверните барабан, чтобы включить глубиномер.

8. Батарейку можно использовать в течение полугода. Если на дисплее отображается символ батарейки, или ничего не отображается, или цифры размыты, значит, напряжение батарейки слишком низкое, замените батарейку. Если при нажатии кнопок или вращении барабана цифры не меняются, выньте батарейку и установите ее обратно через 1 минуту. Извлеките батарейку, если глубиномер не используется в течение длительного времени.

9. Рабочая температура составляет 0-40°C/32-104°F.