

Модель CZC-5025B водо-масляный сепаратор

Инструкция по эксплуатации



洛阳信成精密机械有限公司

ООО Лоянская компания точных механизмов «Синьчэн»

Введение

Смазочно-охлаждающая жидкость (далее сокращенно СОЖ) - это базовая потребность при обработке заготовок станками. Если в СОЖ имеются примеси и плавающие масла, это будет напрямую влиять на качество обработки, срок службы резцов и здоровье рабочих. В процессе обработки СОЖ будет смешиваться с большим количеством других масел. Масло, плавающее на поверхности СОЖ, может стимулировать размножение микроорганизмов, тем самым ускорив ухудшение СОЖ и сокращение срока службы. В эмульсионной жидкости очень быстро размножаются микроорганизмы. Когда количество бактерий в эмульсионной жидкости превышает 10⁶ шт/мл, она портится, загрязняет окружающую среду и влияет на здоровье работников. Чтобы свести размножение бактерий к минимуму, следует удалять плавающее масло из СОЖ вовремя, содержать эмульсионное масло в чистоте.

CZC-5025B сепаратор для разделения масла и воды, исследованием, разработкой и производством которого мы сами занимаемся, подходит для различных типов обрабатывающих центров, станков с ЧПУ и другого оборудования, может отделить плавающие масла из СОЖ и продлить срок службы СОЖ и режущего инструмента, обеспечить точность обработки, рабочую среду и здоровье рабочих.

1. Технические параметры

Пункт / Модель	CZC-5025B
Входное напряжение	АС 110/220В 50/60Гц
Входная мощность	25Вт
Оборотность мотора насоса	0-80 об/мин бесступенчатая регулировка
Оборотность скребка	0-30 об/мин бесступенчатая регулировка
Настройка рабочего времени	16 период/день
Диапазон времени	1мин-168ч.
Объём бака	4л
Оперативная температура	0°C --65 °C
Габариты	550*300*355(545) мм
Вес нетто	10кг

2. Принцип работы



1. Плавающее масло, СОЖ и примеси поглощаются адсорбционным устройством и доставляются в сепаратор для разделения воды и масла, скребок отделяет плавающее масло от воды. Очищенная СОЖ отправляется обратно в бак.

2. Адсорбционные устройства, используя разницу в плавучести внутренней и внешней поверхности жидкости, разделяются стационарное и плавучее, подходящее к бакам разной глубины, всасывающее отверстие всегда следит за изменениями уровня масла, что значительно повышает скорость поглощения плавающего масла.

3. Преимущество

1, Самостоятельно регулируется уровень всасывающего отверстия относительно уровня плавающего масла, применяется для улавливания плавающего масла на поверхности охлаждающей жидкости; применяется система фильтрации второго уровня, что обеспечивает более тщательную фильтрацию.

2, Маленький размер, легкий, легко установить.

3, Автоматическое управление, можно установить автоматический режим на 24 часа, для осуществления работы без оператора.

4, 16 периодов можно установить на минуту, час и неделю, с точностью до минуты.

5, Питание 220В, прямое подключение

6, Низкий расход потребления энергии двигателя постоянного тока, стабильная и надежная работа.

7, Отсутствие расходных материалов; физических методов разделения, отсутствие вторичного загрязнения

8, Встроенный датчик уровня, издает сигнал, когда бак наполнен

9, Бесступенчатая регулировка скорости скребка

4. Структура



- 1、панель управления 2、сливное отверстие 3、переливое отверстие
 4、впускное отверстие 5、масловыпускное отверстие



- 1.кнопка регулировки скорости скребка 2、сигнализация уровня масла
 3.выключатель питания 4、контроллер разделения времени
 5、подключение питания

5. Переноска и установка

1) Условия переноски

1. При транспортировке ящик должен лежать, после открытия ящика избегайте ударов.
2. Трубопровод впускного отверстия относится к хрупким деталям, во время монтажа избегайте ударов и применения силы.
3. Сепаратор должен устанавливаться на ровной безопасной поверхности, во избежание ударов и короткого замыкания.

2) Процедура операции

1. Разверните складной кронштейн и закрепите его с помощью винтов М4;
2. Поставьте оборудование устойчиво и надежно, чтобы оно не шаталось и не наклонялось
3. Адсорбционное устройство поместите в бак с СОЖ, которую необходимо очистить, и соедините патрубков всасывающего устройства с входным отверстием оборудования
4. Две трубы по отдельности соедините со сливным отверстием и переливной трубой; другой конец трубки нужно поместить в бак с СОЖ.
5. Подключите разъем кабеля питания в гнездо питания.



6. Инструкции

- 1, Собрать оборудование в соответствии с "этапами установки", подключить шнур питания в розетку;
- 2, Налить СОЖ в первый бак на 5-10 см, затем налить СОЖ во второй бак на 5-10см
- 3, Нажмите на кнопку "выключатель питания" на панели управления для включения оборудования;
- 4, С помощью «цифрового таймера» №4, установить время запуска, работы и остановки оборудования
- 5, Оборудование начинает работать, впускной клапан на половин открывается, не давая СОЖ переливаться через край;
- 6, Регулировка гайки наружного кольца впускного отверстия гарантирует эффективное поглощение плавающего масла.
- 7, С помощью поворотной ручки № 1 с пометкой "скорость скребка" регулируется скорость вращения скребка, что необходимо для нормальной работы оборудования
- 8, При срабатывании на панели «сигнализации уровня масла» №2, оборудование останавливается. Необходимо своевременно слить отфильтрованное масло через "сливное отверстие" оборудования.
- 9, После слива отработанного масла, "сигнализация уровня масла " №2 на панели управления выключается, после чего оборудование включается автоматически, согласно времени, установленному "цифровым таймером" № 4

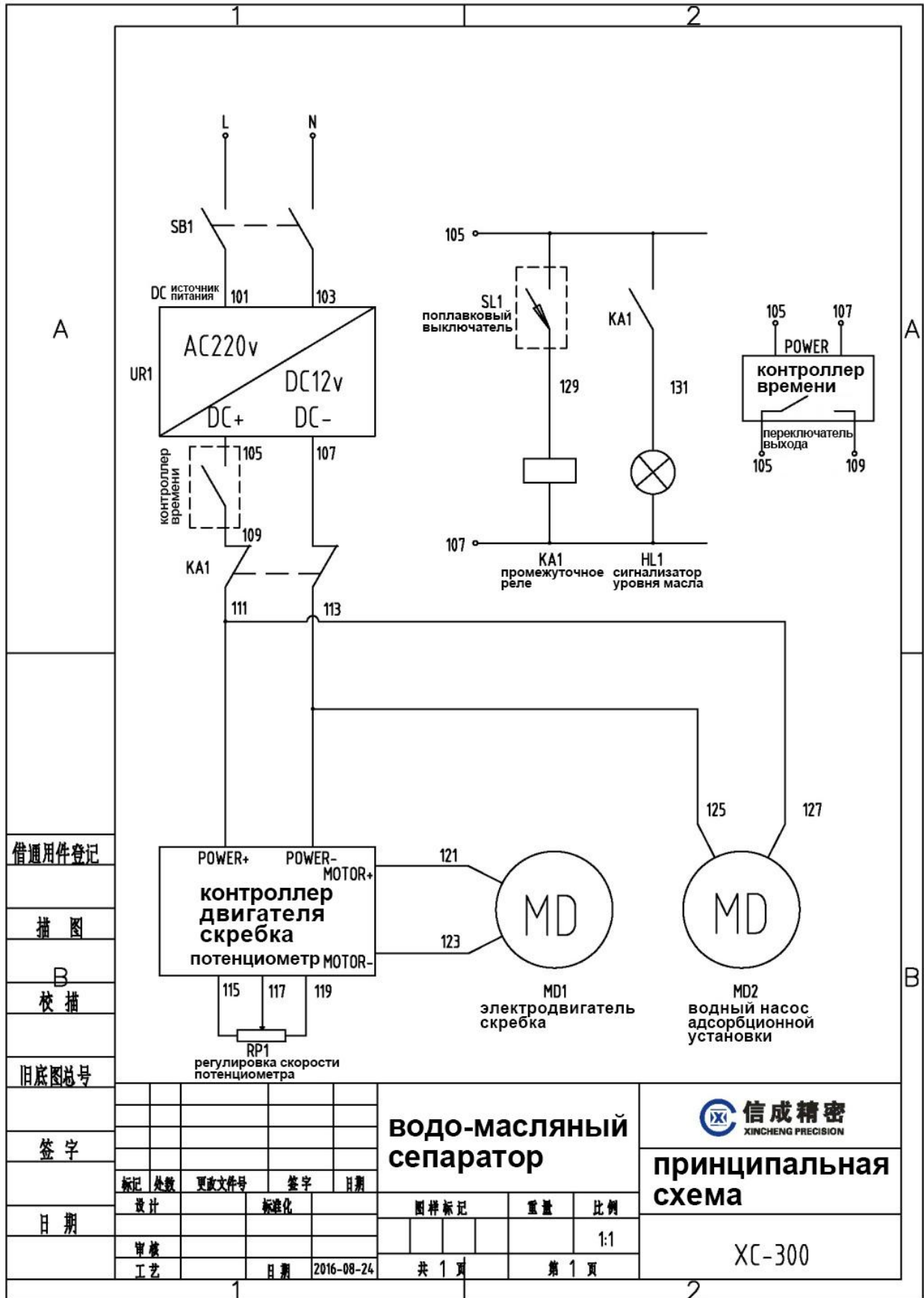
7. Особые указания

- 1, Запрещено трогать кнопки на панели мокрыми масляными руками.
- 2, Не переполнять СОЖ в переднем и среднем баке, во избежание большого расхода насоса и переполнения СОЖ. В начале использования советуем вливать СОЖ через маслопускное отверстие в насосе, чтобы выпустить воздух из насоса и улучшить всасываемость насоса.
- 3, Необходимо контролировать гайки наружного кольца впускного отверстия, для обеспечения необходимой выталкивающей силы впускного отверстия, что позволит собрать масло более эффективно.
- 4, В новом оборудовании первые пару дней масло не сливается, это произойдет, когда слой масла достигает определенной толщины.
- 5, Следует регулярно чистить откачивающие трубы и насос;
- 6, Выключить оборудование, если им долго не пользуются, слить все масло из оборудования
- 7, Не специалисты не должны заниматься ремонтом оборудования, во избежание порчи оборудования

8, Данный аппарат подходит для очистки плавающего масла, если СОЖ долго не чистили, то сепаратором можно пользоваться только после замены СОЖ

8. Возможные проблемы и методы их решения

Проблемы	Причины проблем и решения
После включения не работает	<ol style="list-style-type: none"> 1. Проверьте, правильно ли подключен кабель питания 2. Проверьте, работает ли выключатель питания 3. Свяжитесь с нашей компанией для устранения неисправностей.
Аппарат работает в установленное время	<ol style="list-style-type: none"> 1. Проверьте, правильно ли подключен кабель питания; 2. Проверьте, работает ли выключатель питания 3. Установленное время не правильно; 4. Неисправность цифрового таймера; Свяжитесь с нашей компанией для устранения неисправностей.
Перепополнения СОЖ	<ol style="list-style-type: none"> 1. Необходимо своевременно очищать закупоренный внутренний трубопровод 2. Свяжитесь с нашей компанией для устранения неисправностей.
Впускное отверстие плохо вбирает масло	<ol style="list-style-type: none"> 1. Контролировать гайки наружного кольца впускного отверстия, чтобы впускное отверстие было на поверхности СОЖ 2. Проверить уровень СОЖ, чтобы он не был слишком высоко или слишком низко 3. Свяжитесь с нашей компанией для устранения неисправностей.
После слива масла не выключается сигнализация, оборудование не работает	<ol style="list-style-type: none"> 1. Масловыпускное отверстие заблокировано, масло не сливается; 2. Неисправность прибора проверки масляного уровня; 3. Свяжитесь с нашей компанией для устранения неисправностей.
Не впускает жидкость во входную трубу	<ol style="list-style-type: none"> 1. Проблемы с установкой адсорбции, выше уровня жидкости; 2. Трубы заблокированы 3. Неисправность установки адсорбции, необходима замена; 4. Свяжитесь с нашей компанией для устранения неисправностей.



Приложение: Инструкция для цифрового таймера



Символы, отображаемые на экране инструкции

- 1.1 символ недели отображается в верхней части экрана;
- 1.2 порядок установки времени отображается в левой части экрана;
- 1.3 время отображается в середине экрана
- 1.4 в нижней части экрана режимы «включить», «авто» и «заккрыть».



Step	English
1	⏻
2	D+
3	H+
4	M+
5	🕒
6	C
7	MANUAL

Инструкция по эксплуатации

1. Регулировка времени

Нажмите кнопку сброса. Если вы хотите настроить время, пожалуйста, нажмите на «часы», затем нажмите D +, H +, M +, чтобы настроить настоящее время.

Войти в программирование как ниже:

Шаг	Кнопка	Программирование
1	Нажать P	Установить 1 ON time (дисплей1 on)
2	Нажать H+/M+	Установить часы и минуты
3	Нажать D+	Выбирать дно и то же время каждый день, или в разное время каждый день
4	Нажать P	Установить 1 OFF time(дисплей1 off)
5	Нажать H+/M+	Установить часы и минуты turn off time
6	Нажать D+	Если вы хотите то же самое каждый день, вам не нужно нажать эту клавишу
7	Повторите шаг 2-6	Установить 2-6 on/off time
8	Нажать "Clock"	Окончание

Если вам не нужны 16 настроек, нажмите кнопку "Clock" для окончания.

Запрос неисправности

3.1 После установки таймера, если оборудование не работает в соответствии с параметрами, пожалуйста, проверьте на панели, правильно ли отображается день недели;

3.2. Если оборудование продолжает работать автоматически после установки времени включения-выключения, пожалуйста, убедитесь, что все ненужные настройки были удалены (Примечание: исключение, когда на время выключения отображается "--:--");

3.3. Если два выше все правильно, а машина по-прежнему не работает должным образом, пожалуйста, убедитесь, что режим переключается в положение "Auto".

Внимание:

Рабочая температура установки 0°C-65°C;

Закрывать защитную крышку после настройки времени.

Послепродажное обещание

С компанией цели «Высокое качество, отличный сервис, стремясь для развития» и компания понятие «Качество продукции, конкурентоспособные цены, внимательное обслуживание», мы обещаем вам ответственности и публично:

1. Гарантийные условия

- 1,Гарантийный срок составляет один год и в течение этого времени, если есть любые технические проблемы, мы бы их ремонт бесплатно, включая новые части, которые необходимы для ремонта;
- 2,Гарантийный срок водяного насоса и двигателя составляет три месяца; изнашиваемые части находятся не под гарантии;
- 3,Датой приобретения является дата счета (если клиент не счет, обратитесь к покупке Дата).
- 4,Если модели были остановлены производства, мы только делать ремонт функция. Пожалуйста, пожалуйста, прочитайте руководство по эксплуатации перед использованием.

2. Освобождения от гарантийной ответственности

- 1, Неисправности, вызванные ненадлежащим использованием;
- 2, Причиненный в результате неправильного хранения или стихийного бедствия;
- 3, Без согласия нашей компании, клиент разбирать, ремонт и модифицировать продукт.

3. Послепродажное обслуживание

Цель обслуживания: Обслуживания клиентов, удовлетворения клиента, удовлетворение отношение, совершенной технологии.

Цель обслуживания: Завоевать удовлетворение клиентов службой и качеством.

Примечание: Наша компания оставляет за собой право на окончательное объяснение на обслуживание клиентов.

Завоевать доверие с искренностью.

Создать личность перед действием.

ООО Лоянская компания точных механизмов «Синьчэн»

Адрес: Китай, пр. Хэнань, г. Лоян, ул. Тангон 256

Почтовый индекс: 471002

Тел.: 400-6300-379

Факс: 0379-63512276

Сайт: www.brokentapremover.ru