

MN-3240-E



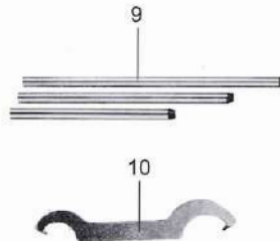
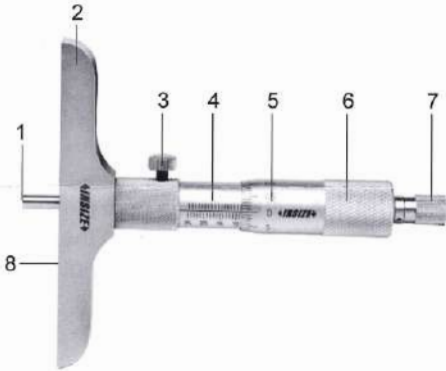
**3240-25**  
**ГЛУБИНОМЕР**  
**МИКРОМЕТРИЧЕСКИЙ**  
**ГМ 0-25 ММ, 0.01 ММ**



## ИНСТРУКЦИЯ ПО ЭКСПЛУАТАЦИИ

Градуировка: 0,01 мм  
Точность головки микрометра:  $\pm 3$  мкм  
Точность стержня:  $\pm (2+L/75)$  мкм  
(L – диапазон измерения  
в мм)

Градуировка: .001"  
Точность головки микрометра:  $\pm .00012$ "  
Точность стержня:  $\pm [.001+.0005(L/3)]$ "  
(L - диапазон измерения  
в дюймах)



1. Измерительный наконечник
2. Основание
3. Стопорный винт
4. Стебель
5. Барабан
6. Трещотка
7. Храповый механизм
8. Плоскость основания
9. Стержень
10. Гаечный ключ

1. Сначала выберите стержень в соответствии с измеренным размером, установите стержень, как показано на рис. 1.

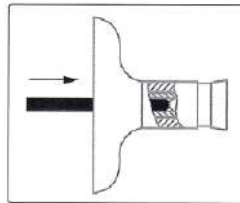


Рис. 1

2. Перед измерением необходимо установить ноль с помощью проверочной концевой меры. Протрите измерительные поверхности и установочную меру мягкой тканью. Когда диапазон составляет 0-25 мм, просто установите ноль: вращайте стержень до тех пор, пока не появится нулевая шкала, затем положите плоскость основания на установочную меру, продолжайте нажимать на основание, поворачивайте ручку микрометра до тех пор, пока кончик стержня не войдет в установочную меру. Когда раздастся щелчок, измерительные поверхности полностью соприкоснутся, отклонение от нуля отсутствует, прибор готов к измерению. Если диапазон измерений превышает 25 мм или шкала измеряется в дюймах, выполните калибровку с помощью калибровочного инструмента: положите микрометр на установочную меру, приложите плоскость основания к калибровочному инструменту, чтобы установить ноль.

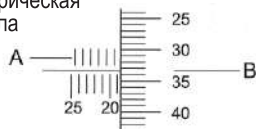
Следует регулярно проверять микрометр, чтобы убедиться в правильности установки нуля.

**Внимание!** Когда измерительные поверхности находятся близко к установочной мере, но не соприкасаются с ней, не прилагайте чрезмерных усилий для вращения трещотки, так как это приведет к неточным результатам и может повредить внутреннюю прецизионную резьбу.

3. Во время измерения следите за тем, чтобы на измерительных поверхностях и заготовке не было металлической стружки или другого мусора- это приведет к неточным результатам и может повредить плоскость основания.
4. После измерения ослабьте стопорный винт, снимите глубиномер для считывания результата.

Во время считывания взгляд должен быть перпендикулярен шкале, чтобы избежать параллакса при считывании. Показания представляют собой сумму стебля и барабана. Если диапазон более 25 мм или шкала в дюймах, то показания необходимо считать изначально. Например, диапазон стебля составляет 25-50 мм в метрической шкале или 1"-2" в дюймовой, показание представляет собой сумму начальных показаний, показаний стебля и барабана.

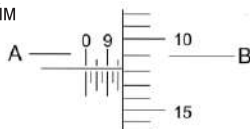
Метрическая  
шкала



A: 18,5  
 B: 0,334 (приблизительно 4)  
 C: 25,00  
 D: 43,834 мм

A – показания со стебля  
 B – показания с барабана  
 C – начальное значение  
 D – показания

Дюйм



A: 0,825"  
 B: 0,0119 (приблизительно 9)  
 C: 1"  
 D: 1,8369"

5. При установке нуля, если есть отклонение, произведите регулировку следующим способом: Затяните стопорный винт, используйте гаечный ключ со стороны большей половины дуги, чтобы отрегулировать стебель (рис. 2) до установки нуля.



Рис. 2

6. Измерительный наконечник и основание следует беречь от царапин и повреждений. После измерения наконечник и основание следует смазывать маслом, чтобы предотвратить появление ржавчины.